

ORIGINAL RESEARCH PAPER

Studying the Impact of Geometric Characteristics of Internal Tubes in Expansion Mufflers on Sound Transmission Loss

**Iraj Alimohammadi¹, Mahdi Farrokhi^{2*}, Sevda Javadi³, Mozghan Nouraei²,
Leila Hosseini Shafeie⁴**

¹Occupational Health Research Center, School of Public Health, Iran University of Medical Sciences, Tehran, Iran

²Department of Occupational Health Engineering, School of Public Health, Iran University of Medical Sciences, Tehran, Iran

³Department of Occupational Health Engineering, Faculty of Health, Tabriz University of Medical Sciences, Tabriz, Iran

⁴Bureau of Water and Soil, Organizational of Environmental Protection, Pardisan Park, Tehran, Iran

Received: 24-8-2024

Accepted: 16-3-2025

ABSTRACT

Introduction: A significant contributor to noise pollution in urban areas is automobile exhaust systems, wherein mufflers, as passive devices, are designed to mitigate the noise produced. The dimensions, shape, and configuration of the muffler, along with its associated components and pipes, influence its effectiveness in sound transmission loss. This study investigates the impact of varying the length of the muffler's connecting pipes and their associated holes on sound transmission loss in reactive mufflers, utilizing software simulation for analysis.

Material and Methods: The research utilized COMSOL 5.5 to simulate the effects of different geometric factors on sound transmission loss in mufflers. Modifying factors such as the length of connecting pipes and the existence of holes led to the development of various designs. Analysis of the results was conducted to assess the impact of each parameter on sound attenuation, enabling a straightforward comparison of acoustic efficiency.

Results: Studies demonstrate that changing the form of pipes at different frequencies produces diverse outcomes. Introducing a perforation prior to the tube and utilizing elongated connecting tubes with expansion chambers can enhance transmission attenuation. On the other hand, transmission loss decreases with longer pipes that lack holes. Lower pitches experience minimal attenuation, whereas higher pitches undergo more loss. Reactive mufflers work best at certain frequencies, where the length of the connecting pipe affects both the acoustic mass and the effectiveness of the muffler.

Conclusion: The results obtained from this study can inform the optimal design of mufflers aimed at enhancing their efficacy in sound transmission loss. Furthermore, it is essential to consider the synergistic impact of the geometrical configurations of the internal pipes within the muffler to minimize sound emissions from the exhaust outlet.

Keywords: Muffler, Sound transmission loss, Noise control, COMSOL

HOW TO CITE THIS ARTICLE

Alimohammadi I, Farrokhi M, Javadi S, Nouraei M, Hosseini Shafeie L. Studying the Impact of Geometric Characteristics of Internal Tubes in Expansion Mufflers on Sound Transmission Loss. *J Health Saf Work.* 2025; 15(1): 1-17.

* Corresponding Author Email: farokhi1.ma@gmail.com

Copyright © 2025 The Authors.
Published by Tehran University of Medical Sciences

This work is licensed under a Creative Commons Attribution-NonCommercial 4.0 International license (<https://creativecommons.org/licenses/by-nc/4.0/>). Non-commercial uses of the work are permitted, provided the original work is properly cited.

1. INTRODUCTION

The internal combustion engine, invented in the late 19th century, generates significant noise that poses environmental problems due to the strong sound pressure created during combustion. This noise can lead to both hearing and non-hearing problems, as well as physical and mental issues such as hearing loss and stress for individuals exposed to it. Approximately 600 million people worldwide are affected by noise pollution, including 2 million workers in Iran exposed to noise levels exceeding 85 dB. Various occupations, such as drivers and pilots, are particularly prone to vehicle noise exposure. To mitigate this issue, sound control equipment, such as mufflers, is essential to reduce the noise output from vehicle engines before it reaches the surrounding environment.

Mufflers play a crucial role in passive sound control by preventing the transmission of sound waves. They are available in two types: absorption and reactive, with the latter being commonly used in vehicles. Reactive mufflers work by interfering with destructive sound waves and altering the acoustic impedance along the flow path. This helps reflect a significant portion of incoming acoustic energy, thereby reducing noise levels. The long lifespan and ability to target specific frequencies make reactive mufflers an effective solution for controlling noise pollution from internal combustion engines.

Baffle mufflers, a type of cylindrical muffler with welded baffles, divert exhaust gases to reduce sound. Studies indicate they can improve sound transmission loss by 50%. While various muffler types are available for sound control, they have limitations, such as pressure drops that can affect engine performance. As a result, designers focus on minimizing pressure drops by optimizing muffler geometry. A suitable muffler not only reduces noise but also maintains optimal engine pressure.

Factors studied in mufflers include sound transmission loss, sound level reduction, and functionality. Sound transmission loss, measured in decibels, is a key parameter for evaluating muffler performance. Computer simulations are now widely used in product design to improve efficiency and performance.

In this study, software simulation was employed to investigate the impact of connecting pipe length and holes on sound transmission loss and pressure drop in reactive mufflers. The goal was to develop a simple and accurate simulation method for optimal muffler design. The research aims to enhance

the understanding of muffler performance and improve design techniques for better sound control and engine efficiency.

2. MATERIAL AND METHODS

1. This research involved the design and simulation of six distinct muffler models to explore how variations in the length of connecting pipes and their perforations influence sound transmission loss within the muffler system. The analysis was conducted using the Finite Element Method (FEM) following the creation of three-dimensional models in COMSOL software. After constructing the muffler designs in the software, the relevant boundary conditions and governing equations were established, allowing for a thorough comparison and examination of the simulation results.

2. The investigation focused on six muffler models, each featuring three expansion chambers, connecting pipes, as well as inlet and outlet pipes, complemented by delta-shaped baffles. A representation of the CAD model for these mufflers is illustrated in Figure 1.

3. Meshing refers to the technique of partitioning an infinite geometric domain into a finite set of elements and nodes. In the context of this study, quadrilateral mesh elements were employed. The maximum length of each element was established based on the wavelength and its corresponding count. It is essential to maintain a minimum of eight elements per wavelength for effective finite element analysis. To achieve this, the speed of sound at the specified temperature was first computed using Equation 1, followed by the application of Equation 2 to determine the length of the shortest wave at the calculated temperature.

$$c = (\gamma RT)^{\frac{1}{2}}$$

$$\lambda = \frac{c}{f}$$

According to the equations outlined, the sound velocity at a temperature of 523 K was determined to be 458 m/s, while the wavelength corresponding to a frequency of 3000 Hz was calculated to be 15 cm. To ensure a minimum of eight elements within the shortest wavelength examined, the maximum allowable dimensions of the mesh were set to 19 mm.

4. The numerical challenge within the examined frequency spectrum was addressed using the

Pressure Acoustics, Frequency Domain module available in COMSOL Multiphysics software. To derive the acoustic pressure for the numerical analysis, a reformulated version of the Helmholtz equation was employed.

$$\nabla \left(-\frac{\Delta p}{\rho} \right) - \frac{\omega^2 p}{c^2 \rho} = 0$$

5. The Port boundary condition was employed to represent the entry and exit of sound waves at the holes of the muffler, serving as the interface for the elements under investigation. Additionally, sound hard boundary conditions were applied to the walls of the connecting pipes and the internal surfaces of the muffler, as well as to the partition walls of the existing expansion chambers and baffles. This approach was chosen because the transmission of sound through these walls during the simulation process was considered negligible.

3. RESULTS AND DISCUSSION

The research findings indicate that at lower frequencies, the transmission loss across the various models examined is minimal; however, this loss increases with rising frequency, aligning with previous studies. This observation suggests that reactive mufflers exhibit optimal acoustic performance within specific narrow frequency bands, particularly at higher frequencies. The variability and selectivity of a muffler's acoustic efficiency can be attributed to three primary factors:

1. Boundary conditions
2. Geometric characteristics
3. The environmental condition of the fluid contained within the muffler

The acoustic properties of a muffler can be analyzed through three parameters: acoustic compliance, acoustic resistance, and acoustic mass. The operational principle of the muffler resembles that of a Helmholtz resonator, wherein the attenuation of sound energy is achieved through the interaction of sound waves and their vibrations. To elucidate the pronounced decrease in transmission loss observed at certain frequencies, one can examine the acoustic quality factor of the muffler, which parallels the damping ratio found in mechanical vibration systems. The modulation of volume within the muffler is contingent upon this acoustic quality factor, and the interplay between the quality factor and acoustic impedance reveals that an increase in the quality factor corresponds

to a decrease in acoustic impedance, and vice versa.

The magnitude of acoustic impedance is influenced by the ratio of the resonance frequency (f_0) to the sound frequency (f). The notable drop in transmission loss at specific frequencies, such as 2500 Hz in muffler model A, can be attributed to the resonance frequency of the muffler exceeding the frequency of the sound being analyzed. When the resonance frequency surpasses the sound frequency, the muffler's effectiveness in reducing sound transmission is significantly enhanced.

4. CONCLUSIONS

This research examined the performance and efficiency of various reactive mufflers through simulation, allowing for comparative analysis. The utilization of modeling software facilitated the exploration of the acoustic characteristics of the mufflers without incurring the additional costs or time associated with physical prototype testing. This approach streamlines the design process, enabling quicker enhancements aimed at improving sound transmission loss within mufflers.

A comprehensive analysis of the findings from this investigation reveals both the independent and synergistic impacts of the connecting pipe's length and the presence of an aperture at varying frequencies on sound transmission loss. Specifically, the introduction of a hole in the pipe linking the first and second expansion chambers—particularly in configurations where the connecting pipes either lacked a longitudinal gap or exhibited an overlap—resulted in increased sound transmission loss. Conversely, in designs where the distance between these two pipes was maintained at 20 mm, this effect was found to be detrimental. This phenomenon may be attributed to the interaction of sound waves emanating from two sources at the terminus of the connecting tube, as well as the presence of holes within this conduit.

Furthermore, extending the length of the pipe that connects the second and third expansion chambers, while simultaneously incorporating a hole in the pipe linking the first and second chambers, was observed to enhance the muffler's transmission loss. The relationship between sound reduction in a muffler and the cosine of the angle formed by the fluid's exit direction and the theoretical line connecting the inlet and outlet of an expansion chamber suggests that increasing the length of the connecting pipe

from the first to the second chamber may lead to greater transmission loss. This phenomenon arises as the angle between the fluid's flow in the connecting pipe and the theoretical line linking the perforated section of the pipe to the entrance of the tubes leading to the second and third expansion chambers increases.

Consequently, the findings indicate that when designing mufflers, careful consideration of the connecting pipe's length and its interaction with perforations, along with other influential factors, can facilitate the strategic use of these perforations to enhance sound transmission loss at specific target frequencies.

مطالعه اثرات مشخصه‌های هندسی لوله‌های مافلر انبساطی بر افت انتقال صدا

ایرج علیمحمدی^۱، مهدی فرخی^{۲*}، سودا جوادی^۲، مژگان نورائی^۲، لیلا حسینی شفیعی^۴

^۱مرکز تحقیقات بهداشت کار، دانشکده بهداشت، دانشگاه علوم پزشکی ایران، تهران، ایران.
^۲گروه مهندسی بهداشت حرفه‌ای، دانشکده بهداشت، دانشگاه علوم پزشکی ایران، تهران، ایران.
^۳گروه مهندسی بهداشت حرفه‌ای، دانشکده بهداشت، دانشگاه علوم پزشکی تبریز، تبریز، ایران.
^۴دفتر اب و خاک، سازمان حفاظت محیط زیست، پارک پردیسان، تهران، ایران.

تاریخ دریافت: ۱۴۰۳/۶/۳، تاریخ پذیرش: ۱۴۰۳/۱۲/۲۶

چکیده

مقدمه: از اصلی‌ترین عوامل آلودگی صوتی در محیط شهری، صدای ناشی از خروجی آگزوز خودروها می‌باشد. مافلرها به‌عنوان وسیله‌ای برای کنترل صدای غیرفعال جهت کاهش صدای خروجی آگزوز خودروها استفاده می‌شوند. کارایی مافلرها در کاهش صدا به ابعاد و اشکال مافلر و اجزا و لوله‌های تشکیل دهنده آن بستگی دارد. در این پژوهش تأثیر تغییر طول لوله‌های رابط مافلر و وجود سوراخ در این لوله‌ها بر میزان افت انتقال صدا در مافلرهای ری‌اکتیو، از طریق شبیه‌سازی نرم‌افزاری مورد بررسی واقع شده است.

روش کار: به منظور بررسی تأثیر متغیرهای هندسی مورد مطالعه روی میزان افت انتقال صدا در مافلر، از مدل‌سازی نرم‌افزاری COMSOL استفاده شد. با تغییر متغیرهای هندسی مافلر، طرح‌های مختلفی بدست آمد و پس از شبیه‌سازی عملکرد آکوستیک هر کدام از آنها، نتایج بدست آمده جهت تعیین اثر هر متغیر بر روی میزان افت صدا مقایسه گردید.

یافته‌ها: این مطالعه نشان داد تغییر در هر یک از متغیرهای هندسی در بازه‌های مختلف فرکانسی، تأثیر متفاوتی بر افت انتقال صدا در مافلر می‌گذارد. نتایج نشان دهنده اثر ترکیبی متغیرهای هندسی بر روی افت انتقال صدا بود. به طوری که وجود سوراخ روی لوله قبلی و افزایش طول لوله‌های رابط محفظه‌های انبساط منجر به افزایش میانگین افت انتقال مافلر و در صورت عدم وجود سوراخ روی لوله قبلی، افزایش طول لوله‌های رابط منجر به کاهش میانگین افت انتقال مافلر می‌شود. افت انتقال صدا در مدل‌های مورد بررسی در فرکانس‌های پایین کم بوده و با افزایش فرکانس، افزایش می‌یابد. **نتیجه‌گیری:** نتایج بدست آمده می‌تواند جهت طراحی بهینه مافلرها برای افزایش عملکردشان در افت انتقال صدا استفاده شود. همچنین باید در این طراحی به اثر ترکیبی اشکال هندسی لوله‌های موجود در داخل مافلر جهت دستیابی به کمترین صدای خروجی از دهانه آگزوز مورد توجه قرار گیرد.

کلمات کلیدی: مافلر، افت انتقال صدا، کنترل صدا، COMSOL

* پست الکترونیکی نویسنده مسئول مکاتبه: farokhil.ma@gmail.com

مقدمه

از زمان اختراع موتور درون‌سوز یا احتراق داخلی در اواخر سده نوزدهم، صدای ایجاد شده توسط آن، برای محیط زیست مشکلات دائمی و اساسی را به دنبال داشته است (۱). موتور درون‌سوز قلب یک خودرو است. انفجاری که در حین احتراق رخ می‌دهد، باعث ایجاد فشار شدید صوتی می‌شود که لازم است بدون تأثیرگذاری بر عملکرد موتور، به اتمسفر انتقال یابد (۲). این امواج صوتی از طریق محیط هوا به گوش افراد انتقال می‌یابند. صدای ایجاد شده توسط موتور خودروها ممکن است از صدای موجود در محیط اطراف بسیار فراتر برود. با توجه به این موضوع شواهد نشان‌دهنده این است که مواجهه مزمن با صدا موجب ایجاد مشکلات شنوایی و غیرشنوایی می‌گردد و می‌تواند مشکلات جسمی و روحی مانند کاهش شنوایی و استرس را به همراه داشته باشد (۳). طبق تحقیقات انجام شده، نزدیک به ۶۰۰ میلیون نفر در جهان در معرض صدا قرار می‌گیرند که طبق آمار منتشر شده از سوی وزارت بهداشت، در ایران ۲ میلیون کارگر با صدای بیش از ۸۵ دسی بل مواجهه دارند (۴). در بیشتر مشاغل از جمله رانندگان، خلبانان، دریانوردان و مشاغلی که حمل و نقل در آن‌ها توسط خودروها انجام می‌شود، افراد با صدای وسایل نقلیه مواجهه دارند. صدای وسایل نقلیه علاوه بر رانندگان و سرنشینان، افرادی از قبیل فروشندگان، کارمندان سازمان‌ها و ادارات و همچنین ساکنین مناطق مسکونی مجاور را نیز تحت تأثیر قرار می‌دهد. بنابراین وجود تجهیزات کنترل صدا برای کاهش صدای خروجی از موتور وسایل نقلیه قبل از اینکه امواج صوتی به محیط برسند، امری ضروری می‌باشد (۵، ۶). از مهم‌ترین روش‌های کنترل صدا بصورت غیرفعال، استفاده از مافلرها در مسیر جریان می‌باشد (۷).

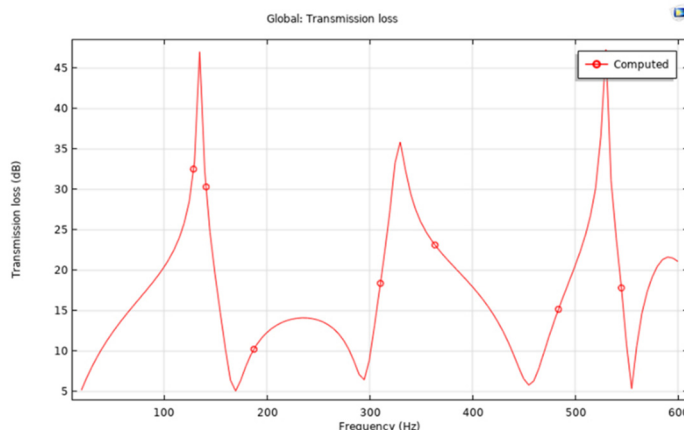
مافلرها محفظه یا انباره‌هایی برای کنترل صدا می‌باشند که در مسیر جریان سیال قرار گرفته و علاوه بر اینکه اجازه عبور آزادانه به جریان سیال را می‌دهند، می‌توانند انتقال امواج صوتی ناشی از خروج پرفشار گاز را

بر اساس جذب و انعکاس و پخش کاهش دهند (۸). به طور کلی مافلرها به دو دسته جذبی^۱ و ری‌اکتیو^۲ تقسیم می‌شوند. مافلرهای نصب شده بر روی خودروها از نوع ری‌اکتیو می‌باشند (۷). اساس عملکرد مافلرهای جذبی (اتلافی) اتلاف انرژی صوتی و تبدیل آن به گرما با استفاده از مواد جاذب صدا و فیبری می‌باشد (۹)؛ در حالی که مافلرهای ری‌اکتیو بر اساس تداخل امواج مخرب صوتی و تغییر امپدانس آکوستیکی به واسطه تغییرات در سطح مقطع در طول مسیر عمل می‌کنند (۱۰).

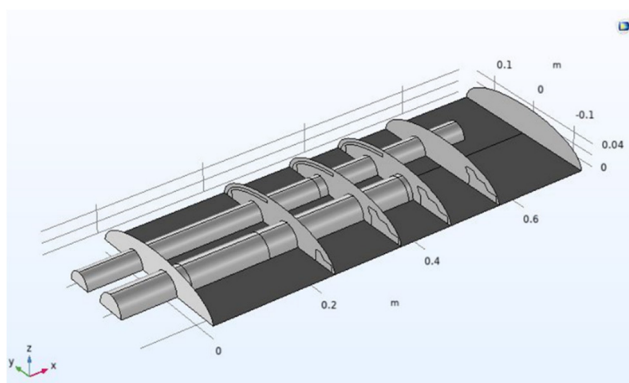
مافلرهای ری‌اکتیو (پخشی) شامل اتاقک‌های انبساط در مسیر جریان یک کانال هستند که امواج صوتی را منتقل می‌کنند (۱۱). به عبارتی شامل تعدادی عناصر لوله‌ای متقاطع با ابعاد مختلف و متصل به هم می‌باشند. در هر تقاطع، عدم تطابق امپدانس موجب انعکاس بخش قابل توجهی از انرژی آکوستیکی ورودی می‌شود. امکان بهره‌گیری از المان انعکاسی مافلر جهت حذف فرکانس‌های خاص و عمر بالا از ویژگی‌های مهم مافلرهای ری‌اکتیو می‌باشد. بیشتر مافلرهایی که امروزه برای موتورهای احتراق داخلی استفاده می‌شوند، از نوع مافلرهای ری‌اکتیواند (۲).

در حال حاضر انواعی از مافلرها (ری‌اکتیو و جذبی) برای کنترل صدا در دسترس‌اند، ولی عملکرد آن‌ها به دلایل متفاوتی محدود می‌باشد (۱۲). یکی از این محدودیت‌ها افت فشار جریان سیال حین عبور از مافلر می‌باشد. افت فشار باعث افزایش فشار وارده بر موتور شده و در نهایت سبب افزایش میزان مصرف سوخت و کاهش شتاب در خودروها می‌گردد (۱۳). امروزه طراحان تلاش می‌کنند که با بهینه‌سازی طراحی هندسه مافلرها میزان افت فشار را به حداقل برسانند؛ چراکه مؤلفه‌های هندسی مافلر، یکی از مهم‌ترین عوامل تعیین‌کننده میزان افت فشار جریان سیال حین عبور از مافلر می‌باشد (۲). یک مافلر مناسب مافلری است که باعث بیشترین کاهش صدا در کنار افت فشار بهینه برای موتور خودرو شود.

1. Absorptive muffler
2. Reactive muffler



نمودار ۱: افت انتقال برآورد شده مطالعه Elnady (۲۰۰۴) به روش شبیه‌سازی نرم‌افزاری

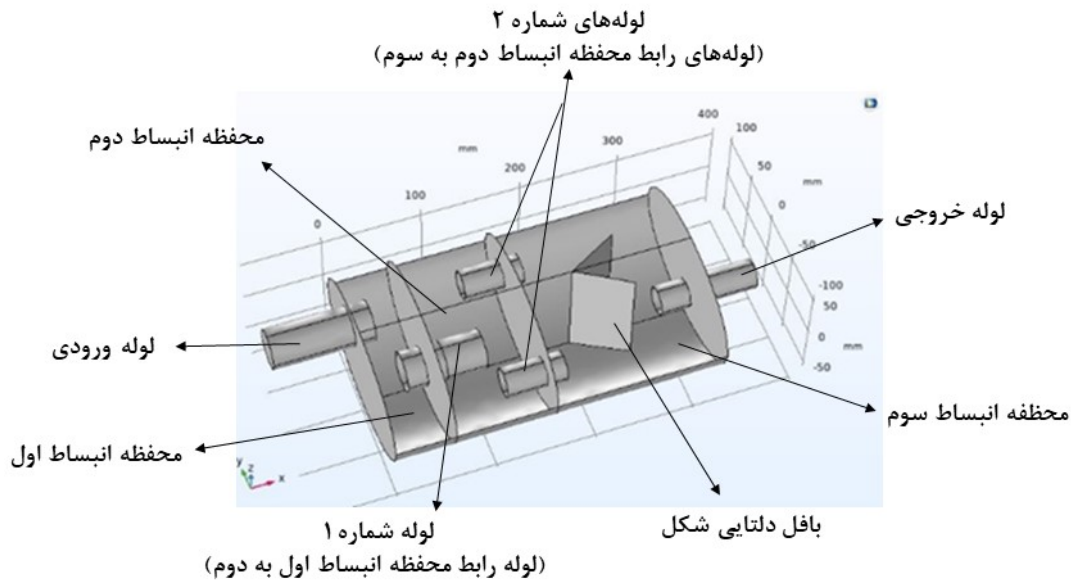


شکل ۱: طرح شماتیک سه بعدی مافلر مطالعه Elnady (2004)

مطالعات نشان داده است که اصلی‌ترین عوامل موثر در تراز صدای خروجی از مافلر، ابعاد و نحوه قرارگیری صفحات داخلی در مافلر می‌باشند (۱۶). بر اساس پژوهش صورت گرفته توسط Barbieri مافلر با طول بیشتر، باعث کاهش بیشتر صدا می‌گردد (۱۷). بررسی‌های Yang روی تاثیر مافلرهای مختلف در کاهش صدا نشان داد که مافلر انعکاسی دارای سوراخ‌های ریز، بیشترین افت صدا را داشته است (۱۸). در مطالعه دیگر Jang و همکاران با افزودن بفل‌ها به یک اتاقک انبساط ساده در مدل کامپیوتری، توانستند افت انتقال مافلر را در فرکانس خاصی افزایش دهند (۱۹). نتایج پژوهش صورت گرفته توسط Parsad و همکاران نیز نشان می‌دهد استفاده از بافل‌های زاویه‌دار می‌تواند منجر به عملکرد آکوستیکی قابل قبول در مافلر شود (۲۰).

طراحی مافلرها سال‌هاست مورد توجه واقع شده و به همین دلیل درک زیادی از آن بدست آمده است که اغلب این پیشرفت‌ها مربوط به چهار دهه اخیر می‌باشد (۱۰). افت انتقال صدا^۳، کاهش سطح صوت^۴ و افت بکارگیری^۵ سه فاکتور مورد مطالعه در مافلرها می‌باشند (۱۴). ولی شاخص افت انتقال صدا به عنوان اصلی‌ترین پارامتر برای ارزیابی عملکرد آکوستیکی مافلرها مورد استفاده قرار می‌گیرد (۱۵). TL یا افت انتقال صدا نشان‌دهنده توانایی مافلر جهت کاهش صدا بوده و مستقل از منبع صدا می‌باشد، یعنی با تغییر منبع و میزان صدای ورودی به مافلر تغییر نمی‌کند (۵). افت انتقال بر حسب دسی بل (dB) بیان می‌شود.

3. Transmission Loss
4. Noise Reduction
5. Insertion Loss



شکل ۲: نام‌گذاری قسمت‌های مختلف مافلر طراحی شده

نتایج ارائه شده در یک مرجع معتبر و یا یک روش تحلیلی مورد تایید، مقایسه گردند. به این منظور ابتدا مدل سازی برای طرح‌های ارائه شده سایر محققین تکرار شد تا به وسیله بررسی میزان قرابت نتایج حاصله با نتایج ارائه شده سایر محققین در مراجع معتبر، اعتبار مدل المان محدود برای مدل سازی آکوستیک مافلر بررسی شود. به منظور اعتبارسنجی آکوستیک روش مورد استفاده، مافلر طراحی و آزمایش شده در مطالعه Elnady (۲۰۰۴) توسط نرم‌افزار Comsol رسم و کارکرد آکوستیکی آن مورد بررسی قرار گرفت (۲۲). مافلر طراحی و آزمایش شده در مطالعه Elnady (۲۰۰۴) ابتدا به صورت سه بعدی رسم شده و سپس پس از تعیین جنس سیال و شرایط مرزی و مش‌بندی هندسه رسم شده، عملکرد آکوستیکی آن شبیه‌سازی شده و با افت انتقال بدست آمده از آزمایش تجربی مقایسه گردید.

۲. طراحی و شبیه‌سازی عددی

در این پژوهش به منظور بررسی تاثیر طول لوله رابط و سوراخ‌دار بودن این لوله‌ها بر میزان افت انتقال صدا در مافلر، شش مدل مافلر طراحی شدند. این طرح‌ها پس از

امروزه استفاده از شبیه‌سازی رایانه‌ای در طراحی محصولات گوناگون، پیشرفت بسزایی داشته است. علت آن تقاضا برای کاهش زمان عرضه محصولات به بازار، عملکرد بهتر و پیچیدگی بیشتر محصولات می‌باشد (۲۱). برای مفید بودن استفاده از شبیه‌سازی رایانه‌ای و سودمندی نتایج حاصل از آن، باید این شبیه‌سازی حدامکان ساده و در عین حال به اندازه کافی دقیق باشد (۱۰). از سوی دیگر مطالعات نشان داده‌اند تغییر در پارامترهای هندسی می‌تواند در عملکرد آکوستیکی مافلرها تاثیرگذار بوده و کارایی آن‌ها را در افت انتقال صدا افزایش دهد. بنابراین در این پژوهش تأثیر طول لوله رابط و وجود سوراخ روی آن، بر افت انتقال صدا در مافلرهای ری‌اکتیو از طریق شبیه‌سازی نرم‌افزاری مورد بررسی قرار گرفته است.

روش کار

۱. اعتبارسنجی نتایج شبیه‌سازی نرم‌افزاری

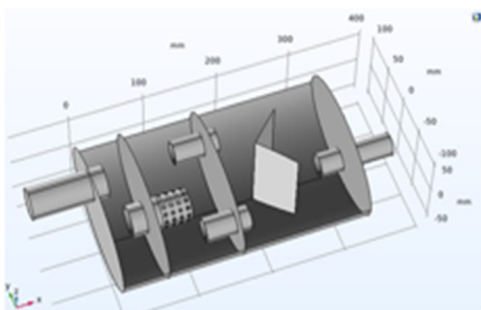
برای اطمینان از صحت نتایجی که بر اساس روش‌های شبیه‌سازی تحلیلی و عددی برآورد می‌شود لازم است این نتایج با نتایج حاصل از آزمایش تجربی یا

تغییرات هارمونیک میدان فشار بکار می‌رود که متناسب با اهداف این پژوهش می‌باشد.

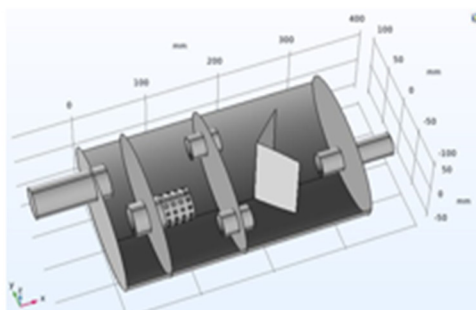
۳. روابط حاکم

مسئله‌ی عددی در بازه‌ی فرکانسی مورد مطالعه با بکارگیری ماژول آکوستیک ، Pressure Acoustics ، Frequency Domain COMSOL Multiphysics نرم‌افزار استفاده شده است. از شکل اصلاح شده‌ی معادله‌ی هلمهولتز، جهت دستیابی به فشار آکوستیک در مسئله‌ی

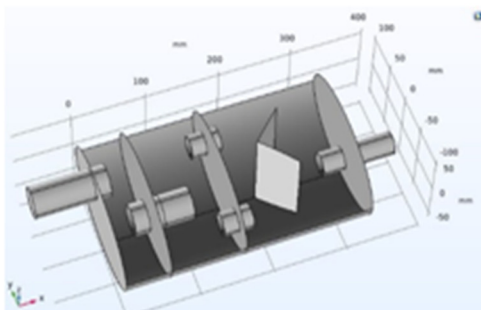
رسم سه بعدی در نرم‌افزار COMSOL ، به روش FEM مورد مطالعه واقع شدند. بدین صورت بعد از رسم مافلرها در نرم‌افزار، شرایط مرزی و روابط حاکم بر مطالعه تعیین گشته و در نهایت، نتایج استخراج شده از شبیه‌سازی مورد مقایسه و بررسی دقیق قرار گرفتند. جهت شبیه‌سازی از فیزیک Pressure Acoustics ، Frequency Domain ، study استفاده شد. این بخش از ماژول نرم‌افزار، جهت تجزیه و تحلیل انتشار امواج صوتی در سیالات با حل معادله هلمهولتز در حوزه فرکانس با



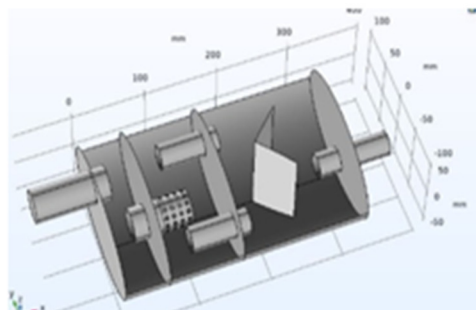
مدل CAD مافلر B یا طول لوله رابط 60mm و سوراخدار



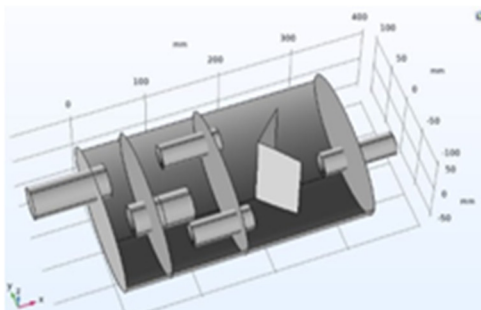
مدل CAD مافلر A یا طول لوله رابط 40mm و سوراخدار



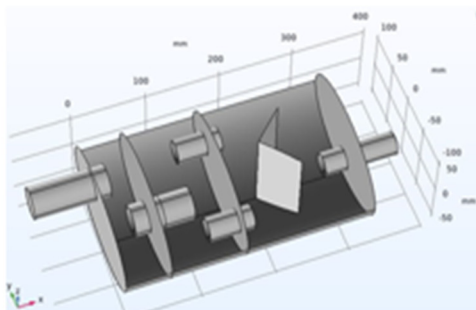
مدل CAD مافلر D یا طول لوله رابط 40mm و بدون سوراخ



مدل CAD مافلر C یا طول لوله رابط 80mm و سوراخدار



مدل CAD مافلر F یا طول لوله رابط 80mm و بدون سوراخ



مدل CAD مافلر E یا طول لوله رابط 60mm و بدون سوراخ

شکل ۳: مدل CAD مافلرهای مورد مطالعه

عددی استفاده می شود.

(p فشار آکوستیک، c سرعت صوت و ρ چگالی)

$$\nabla \left(-\frac{\Delta p}{\rho} \right) - \frac{\omega^2 p}{c^2 \rho} = 0 \quad \text{رابطه ۳}$$

۴. مدل‌های مورد مطالعه

در این مطالعه شش مافلر مورد بررسی واقع شدند که هر کدام دارای سه محفظه انبساط، لوله‌های رابط، لوله‌های ورودی و خروجی و بافل‌های دلتا شکل می باشند. از آنجایی که وجود سوراخ روی لوله داخلی مافلر (۲۳) و طول لوله‌های رابط از متغیرهای متداول در طراحی مافلرها می باشد (۲۴، ۲۵)، در این مطالعه اثرات این دو مورد و اثر ترکیبی آن بر افت انتقال صدا مورد بررسی قرار گرفت. مدل مافلرهای ذکر شده در شکل ۳ آورده شده است.

۵. مش‌بندی

مش‌بندی فرایندی است که برای تفکیک دامنه هندسی نامحدود در تعداد محدودی از المان‌ها و گره‌ها می باشد که در این پژوهش المان مش چهار ضلعی مورد استفاده قرار گرفته است. به منظور تعیین ابعاد المان‌ها و گره‌ها در مرحله اعتبارسنجی نتایج، مش‌بندی مدل سه بعدی ابتدا به صورتی تنظیم گردید که حداکثر ابعاد هر مش از یک چهارم کوتاه‌ترین طول موج مورد بررسی بزرگ‌تر

نباشد. در مرحله بعد ابعاد مش‌بندی کوچک‌تر شد و این امر منجر به قرابت بیشتر نتایج شبیه‌سازی کامپیوتری به نتایج اندازه‌گیری تجربی گردید. این مسئله تا جایی ادامه یافت که پس از انتخاب یک‌هشتم کوتاه‌ترین طول موج مورد بررسی به عنوان ابعاد بزرگ‌ترین مش در مدل مورد مطالعه، کاهش بیشتر ابعاد مش‌بندی منجر به افزایش قرابت نتایج شبیه‌سازی نرم‌افزاری به نتایج اندازه‌گیری تجربی نشد. بنابراین یک‌هشتم کوتاه‌ترین طول موج به عنوان بزرگ‌ترین اندازه مش برای مدل‌سازی نرم‌افزاری طرح‌های مورد مطالعه انتخاب گردید. بدین منظور ابتدا سرعت صوت در دمای مورد نظر از طریق رابطه (۱) محاسبه گردید و سپس برای بدست آوردن طول کوتاه‌ترین موج در دمای محاسبه شده از رابطه (۲) استفاده شده است.

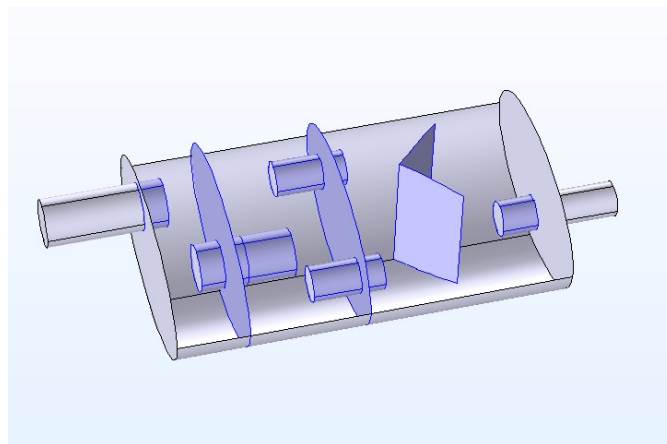
(c سرعت صوت، γ ثابت بی‌دررو سیال، R ثابت گازها و T دمای گاز بر حسب کلوین)

$$c = (\gamma RT)^{\frac{1}{2}} \quad \text{رابطه ۱}$$

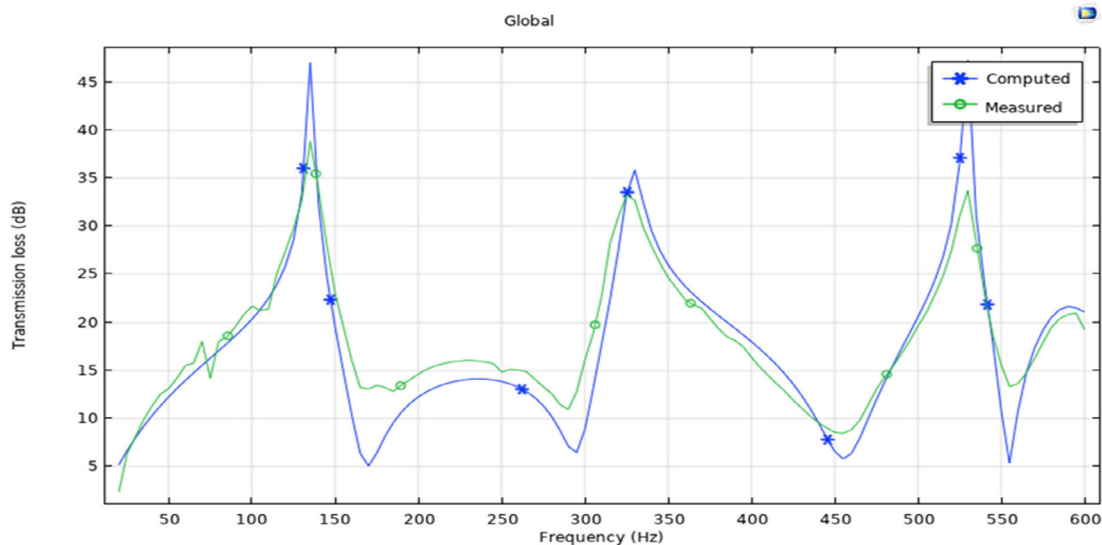
(λ طول موج صوتی و f فرکانس)

$$\lambda = \frac{c}{f} \quad \text{رابطه ۲}$$

با توجه به اینکه فرکانس صدای ترافیکی خودروها بین ۱۰۰ تا ۴۰۰۰ هرتز بسته به دور موتور خودرو متغیر بوده و از سوی دیگر نتایج مدل‌سازی نرم‌افزاری و محاسبات عددی مافلرها تا ۳۰۰۰ هرتز به نتایج تجربی نزدیک بوده



شکل ۴: شرایط مرزی دیواره‌های مختلف مافلر مورد مطالعه



نمودار ۲: مقایسه افت انتقال اندازه‌گیری شده به روش آزمایشگاهی و افت انتقال برآورد شده به روش شبیه‌سازی نرم‌افزاری

در مطالعه Elnady (۲۰۰۴)، افت انتقال مافلر در بازه فرکانسی ۲۰ الی ۶۰۰ هرتز اندازه‌گیری شده است. به همین سبب شبیه‌سازی عملکرد مافلر نیز در همین بازه فرکانسی و با گام‌های ۵ هرتزی انجام گرفت. نتایج مقایسه افت انتقال بدست آمده توسط شبیه‌سازی نرم‌افزاری با استفاده از نرم‌افزار Comsol و افت انتقال اندازه‌گیری شده با آزمایش تجربی مطالعه Elnady (۲۰۰۴) جهت اعتبارسنجی مطابق نمودار (۲) است که نشان‌دهنده قرابت بالای نتایج می‌باشد.

در مطالعه به عمل آمده، افت انتقال صدا در مافلرهای طراحی شده توسط شبیه‌سازی نرم‌افزاری مورد بررسی قرار گرفت که نتایج آن مطابق یافته‌های ذیل می‌باشد. نتایج بدست آمده از نمودار (۳) که نشان‌دهنده افت انتقال مافلرهای A و D می‌باشد، بیان می‌کند که وجود سوراخ در لوله شماره ۱ در شرایطی که طول لوله‌های شماره ۲، ۴۰ میلی‌متر بوده و دهانه دو لوله ۲۰ میلی‌متر فاصله طولی از یکدیگر داشته باشند باعث کاهش افت انتقال در فرکانس‌های ۴۵۰ تا ۲۰۰۰ و ۲۸۰۰ تا ۳۰۰۰ هرتز شده است. این سوراخ‌ها با وجود افزایش افت انتقال در بازه‌ی ۲۰۰۰ تا ۲۱۰۰ هرتز و جلوگیری از تشکیل دره در نمودار افت انتقال در فرکانس ۲۷۰۰ هرتز در مجموع

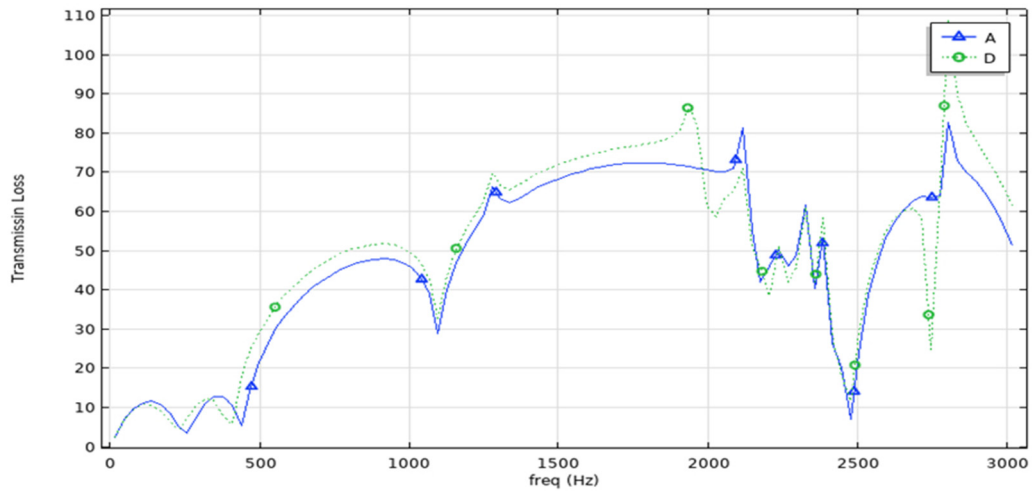
و در فرکانس‌های بالاتر از این مقدار خطای محاسبات افزایش پیدا می‌کند، در این مطالعه کارایی آکوستیکی مافلر تا فرکانس ۳۰۰۰ هرتز مورد بررسی قرار گرفت (۲۴، ۲۶). بر اساس روابط ذکر شده سرعت صوت در دمای ۵۲۳ کلوین معادل ۴۵۸ m/s و طول موج صوتی در فرکانس ۳۰۰۰ برابر با ۱۵ cm می‌باشد که برای این اساس حداکثر ابعاد مش برابر با ۱۹ mm تعیین گردید.

۵. شرایط مرزی

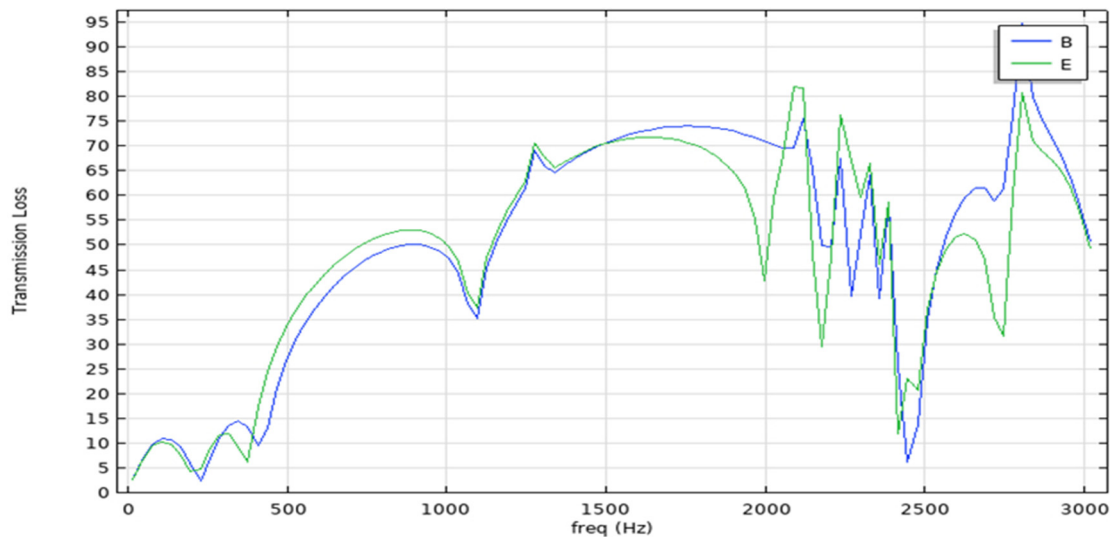
شرایط مرزی sound hard boundary برای جداره‌های لوله‌های رابط و دیواره‌های داخلی مافلر و بعلاوه دیواره‌های جداکننده محفظه‌های انبساط و بافل‌های موجود مورد استفاده قرار گرفت که این مورد، باعث شد، عبور صدا از دیواره‌های مذکور در انجام فرآیند شبیه‌سازی، ناچیز در نظر گرفته شود. همچنین به عنوان محل ورود و خروج موج صوتی به دامنه‌های مورد مطالعه، از شرایط مرزی Port برای دهانه‌های ورودی و خروجی مافلر بهره‌گیری شد.

یافته‌ها

نتایج شبیه‌سازی عملکرد مطالعه Elnady (۲۰۰۴) (۲۲)



نمودار ۳: مقایسه افت انتقال مافله‌های A و D

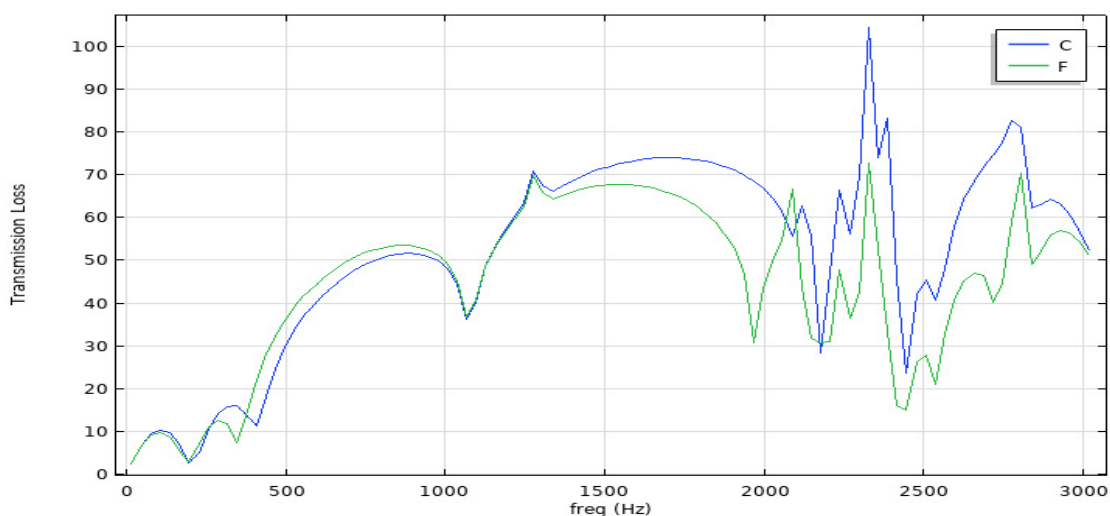


نمودار ۴: مقایسه افت انتقال مافله‌های B و E

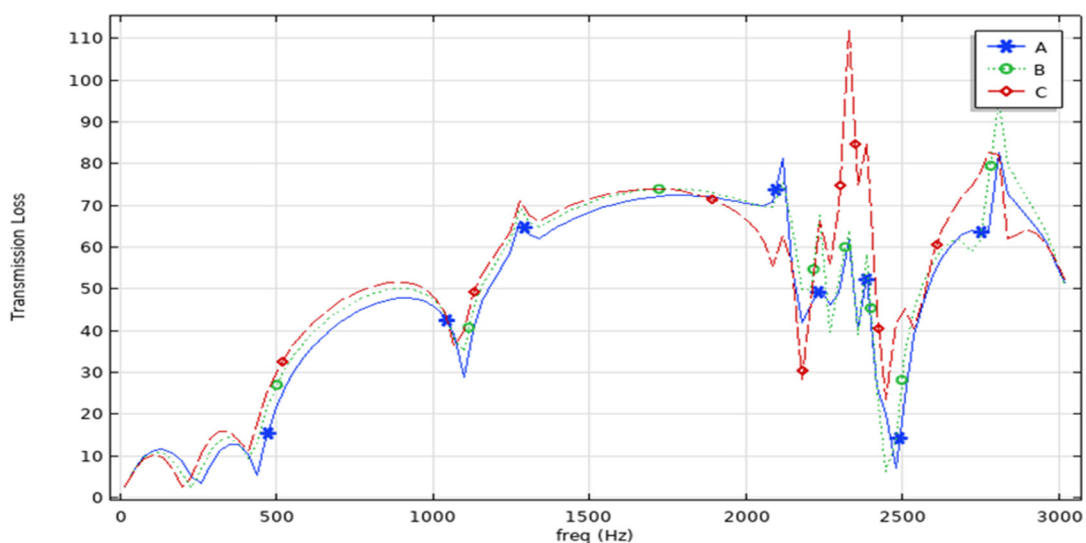
۳۰۰۰ هرتز شده است. در مقابل، این سوراخ‌شدگی باعث کاهش افت انتقال در بازه فرکانسی ۴۰۰ الی ۱۱۰۰ هرتز شده است. مجموع نتایج نشان دهنده تاثیر مثبت ۱،۱۴ دسی بلی وجود سوراخ‌ها در لوله شماره ۱ در صورت عدم وجود فاصله طولی بین خروجی این لوله با ورودی لوله‌های شماره ۲ می‌باشد. طبق نمودار (د) افت انتقال مافله C در فرکانس‌های

باعث کاهش ۲،۷ دسی بلی میانگین افت انتقال مافله شده است.

مطابق نتایج ذیل وجود سوراخ در لوله شماره ۱ در شرایطی که طول لوله‌های شماره ۲، ۶۰ میلی متر بوده و دهانه دو لوله هیچ فاصله طولی با یکدیگر نداشته باشند باعث افزایش افت انتقال در بازه‌های فرکانسی ۳۰۰ تا ۴۰۰ هرتز و ۱۵۰۰ تا ۲۴۵۰ هرتز و همچنین ۲۶۰۰ الی



نمودار ۵: مقایسه افت انتقال مافلر های C و F

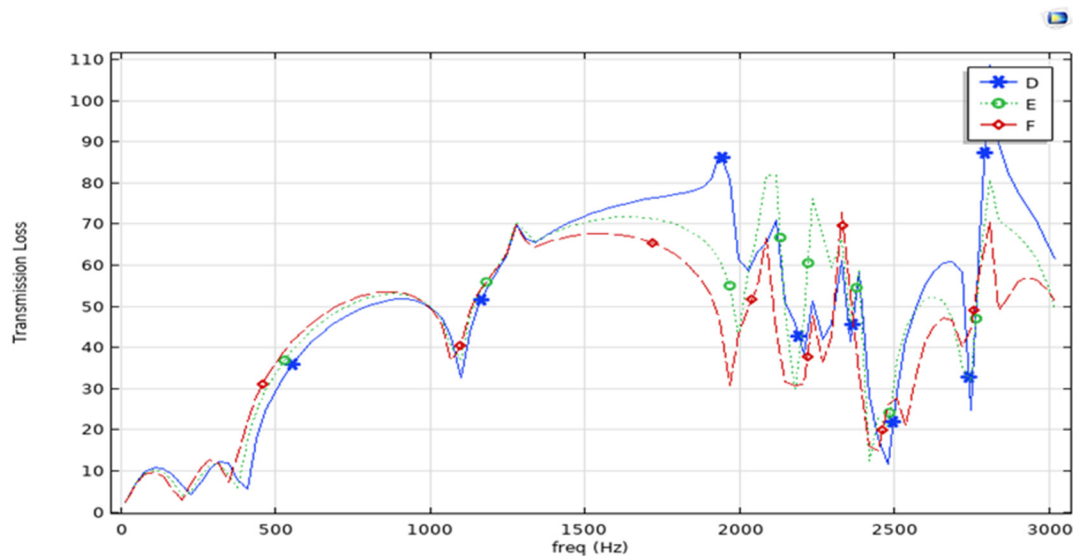


نمودار ۶: مقایسه افت انتقال مافلر های A و B و C

فرکانسی ۲۵۰ تا ۱۷۰۰ و ۲۲۵۰ تا ۲۴۰۰ و ۲۶۰۰ الی ۲۷۵۰ بیشترین افت انتقال را نشان داده است. همچنین متوسط افت انتقال مافلر C که دارای بیشترین طول لوله های رابط بین سه طرح می باشد، ۲,۰۳ دسی بل از مافلر B و ۴,۲۸ دسی بل نسبت به مافلر C بیشتر بوده است که نشان‌دهنده تاثیر مثبت افزایش طول لوله‌های شماره ۲ در صورت وجود سوراخ بر روی لوله شماره ۱ بر

۳۰۰ تا ۴۰۰ و ۱۲۵۰ الی ۳۰۰۰ بالاتر از مافلر F می باشد و تنها در فرکانس‌های ۴۰۰ تا ۱۰۰۰ افت انتقال مافلر F اندکی بیشتر از مافلر C بوده است. به طور متوسط افت انتقال مافلر C، ۷,۳۷ دسی بل بیشتر از مافلر F بوده است.

نمودار (۶) سه طرح مورد بررسی A و B و C را نشان داده و مورد مقایسه قرار می‌دهد. طرح C در بازه های



نمودار ۷: مقایسه افت انتقال مافلر های D و E و F

جدول ۱: میانگین افت انتقال مافلرهای مورد مطالعه

نام مافلر	میانگین افت انتقال صدا
مافلر A	۴۷/۹۳
مافلر B	۵۰/۲۴
مافلر C	۵۲/۲۱
مافلر D	۵۰/۶۳
مافلر E	۴۹/۱
مافلر F	۴۴/۸۴

لوله شماره ۱ سوخدار و لوله‌های شماره ۲ در بلندترین حالت در نظر گرفته شده است، بیشترین میانگین افت انتقال را دارد. در مقابل مافلر F که در آن لوله‌های شماره ۲ مشابه مافلر C در بلندترین حالت و با طول 80 mm اما لوله شماره ۱ فاقد سوراخ در نظر گرفته شده است، کمترین میانگین افت انتقال را ثبت کرده‌اند.

بحث

بنابه یافته‌های این پژوهش، در فرکانس‌های پایین افت انتقال مدل‌های مختلف مورد مطالعه، کم بوده و با بالا رفتن فرکانس، میزان آن افزایش می‌یابد. این یافته حاکی از آن است عملکرد مافلرهای ری‌اکتیو در فرکانس‌های بالاتر بهینه می‌باشد که این نتیجه با نتایج

میانگین افت انتقال صدا می‌باشد.

طبق نمودار (۷)، مافلر F که دارای بیشترین طول لوله‌های رابط می‌باشد تنها در بازه ی فرکانسی ۴۰۰ تا ۱۰۰۰ هرتز افت انتقال بیشتری را نشان می‌دهد. در حالی که مافلر D با کمترین طول لوله‌های رابط در بازه‌های فرکانسی ۱۲۵۰ الی ۲۰۰۰ و ۲۶۰۰ الی ۲۷۰۰ و ۲۷۵۰ الی ۳۰۰۰ افت انتقال بیشتری نشان داده است. به طور متوسط نیز افت انتقال مافلر D که دارای کمترین طول لوله رابط بوده است، $1,53$ دسی بل نسبت به مافلر E و $5,79$ دسی بل نسبت به مافلر F بیشتر بوده است که نشان دهنده تاثیر منفی افزایش طول لوله‌های رابط ذکر شده در صورت عدم وجود سوراخ لوله شماره ۱ می‌باشد. بررسی جدول (۱) نشان می‌دهد که مافلر C که در آن

مافلر مورد استفاده در مطالعه صورت گرفته، دارای محفظه انبساط^{۱۰} (ری‌اکتیو) می‌باشد که در این نوع مافلر معمولاً انرژی صوتی کمتری درون مافلر مستهلک شده و از بین می‌رود. سازوکار این نوع مافلر به گونه‌ای است که در آن به علت انعکاس قسمتی از انرژی صوتی به سمت منبع، صدای انتقال یافته از درون مافلر کاهش می‌یابد. همچنین عملکرد محفظه مافلر به عنوان رزوناتور نیز به طوری است که در لوله اصلی منتقل‌کننده امواج صوتی باعث برهم خوردن تعادل آکوستیکی می‌گردد. مقدار ضریب انتقال توان صوت مافلر (a_t) را می‌توان مطابق رابطه (۵) بدست آورد (۷). لازم به ذکر است که سطح مقطع لوله خروجی به مافلر با سطح مقطع لوله ورودی یکسان فرض شده است.

$$\frac{1}{a_t} = 1 + \frac{1}{4} \left(m - \frac{1}{m} \right)^2 \sin^2(kL) \quad \text{رابطه ۵}$$

در رابطه فوق L طول محفظه مافلر، k عدد موجی و m نسبت سطح مقطع محفظه مافلر به سطح مقطع ورودی می‌باشد. بدیهی است که حداقل افت انتقال در فرکانس‌هایی انجام می‌گیرد که مطابق با شرایط زیر باشد

رابطه ۶ $f_p = nc/2L$ ($n=1,2,3,\dots$)

رابطه ۷ $kL = n\pi$ ($n=1,2,3,\dots$)

از بررسی رابطه ۶ می‌توان نتیجه گرفت که کاهش افت انتقال در فرکانس‌هایی که مضرب صحیحی از $c/2L$ بوده‌اند، رخ می‌دهد. همچنین مطابق روابط ۵ و ۷ تغییر طول لوله‌های رابط و سوراخ‌دار بودن یا نبودن آن‌ها با تغییر طول مجازی مافلر بر افت انتقال مافلر اثرگذار خواهد بود. به عبارت دیگر تغییر طول لوله‌های رابط و وجود سوراخ روی آن‌ها موجب تغییر طول مجازی مافلر از طریق تغییر جرم آکوستیکی می‌شود که منجر به تغییر میزان افت انتقال صدا توسط مافلر می‌گردد.

نتایج نشان داد که تاثیر وجود سوراخ روی لوله ی شماره ۱ از الگوی ثابتی تبعیت نکرده و وابسته به طول لوله های شماره ۲ می باشد و با افزایش طول این لوله‌ها،

10. Expansion Chamber

دیگر مطالعات همخوانی دارد (۲، ۲۷).

عملکرد مافلر مشابه تشدیدگر هلمهولتز می‌باشد که از سه پارامتر انطباق آکوستیکی^۶، مقاومت آکوستیکی^۷ و جرم آکوستیکی^۸ برای تفسیر خصوصیات و عملکرد آکوستیکی آن‌ها استفاده می‌شود. به عبارتی انرژی صوتی وارد شده به مافلرها بر اساس اصل برهم کنش امواج صوتی و برابری ارتعاشی امواج کاهش می‌یابد. برای تعیین علت کاهش شدید میزان افت انتقال در برخی از فرکانس‌ها (نمودار ۶) می‌توان به پارامتر کیفیت آکوستیکی^۹ مافلر توجه نمود. این فاکتور معادل نسبت میرایی در سیستم‌های مرتعش مکانیکی می‌باشد به این معنی که کیفیت آکوستیکی عامل تاثیرگذار در نحوه افزایش یا کاهش میزان صدا در مافلر می‌باشد (۲). با توجه به رابطه فاکتور کیفیت آکوستیکی (رابطه ۳) و رابطه بین فاکتور کیفیت با امپدانس آکوستیکی (رابطه ۴)، مشهود است که با افزایش فاکتور کیفیت، امپدانس آکوستیکی کمتر می‌شود و بالعکس. نسبت فرکانس رزونانس (f_0) (و فرکانس صوت (f) بر امپدانس آکوستیکی محیط تاثیر می‌گذارد. علت کاهش قابل توجه میزان افت انتقال در برخی فرکانس‌ها (مثلاً فرکانس ۲۵۰۰ هرتز در مافلر مدل A) می‌تواند به کمتر بودن فرکانس صوت از فرکانس رزونانس مافلر مورد بررسی، مرتبط باشد. اگر فرکانس رزونانس بیشتر از فرکانس صوت باشد میزان مقاومت آکوستیکی و یا افت انتقال مافلر کاهش یافته و اگر میزان فرکانس رزونانس کمتر از فرکانس صوت باشد میزان امپدانس صوتی و به دنبال آن مقاومت آکوستیکی مافلر افزایش خواهد یافت.

$$Q_A = \frac{2\pi f_0 M_A}{R_A} \quad \text{رابطه ۳}$$

$$|Z_A| = \left(\text{Re}^2 + \text{Im}^2 \right)^{1/2} = R_A \left[1 + Q_A^2 \left(\frac{f}{f_0} - \frac{f_0}{f} \right)^2 \right]^{1/2} \quad \text{رابطه ۴}$$

6. Acoustic Compliance
7. Acoustic Resistance
8. Acoustic Mass
9. Acoustic quality Factor

باید علاوه بر اثر مجزا، تاثیر ترکیبی این دو پارامتر و همچنین فرکانس هدف مورد توجه قرار گیرد. در حالت کلی نتایج حاکی از آن بود که سوراخ‌دار بودن لوله شماره ۱ در صورت افزایش طول لوله‌های شماره ۲، باعث بهبود افت انتقال شده و بالعکس افزایش طول لوله‌های رابط زمانی باعث بهبود کارایی مافلرها می‌شود که لوله شماره ۱ دارای سوراخ باشد. بهره‌گیری از شبیه‌سازی نرم‌افزاری نیز باعث می‌شود قبل از تولید فیزیکی مافلرها، با صرف هزینه و زمان کمتر، کارایی و عملکرد آکوستیک آن‌ها مورد بررسی واقع شود.

مطالعات آینده می‌توانند به بررسی اثرات دما و فشار بر عملکرد مافلرهای ری‌اکتیو و همچنین رفتار آئرو‌دینامیکی مافلرها بپردازند تا درک بهتری از مکانیسم‌های کاهش صدا در مافلرها بدست آمده و به بهبود طراحی‌های آینده کمک کند.

تضاد منافع

در این پژوهش، هیچگونه تضاد منافع و تعارضی وجود ندارد.

تاثیر سوراخ‌دار کردن لوله شماره ۱ بر روی افت انتقال مافلر از منفی به مثبت تغییر می‌کند. همچنین تاثیر افزایش طول لوله‌های شماره ۲ بر روی افت انتقال مافلر الگوی ثابتی را نشان نمی‌دهد و وابسته به وجود سوراخ بر روی لوله شماره ۱ است. به طوری که در صورت عدم وجود سوراخ روی این لوله تاثیر افزایش طول لوله‌های مذکور کاهش می‌یابد و در صورت وجود سوراخ روی لوله شماره ۱، این تاثیر مثبت خواهد بود.

نتیجه‌گیری

در این مقاله رفتار آکوستیکی چند مافلر ری‌اکتیو و افت انتقال ناشی از آن‌ها مطالعه شد. برای این منظور ابتدا اعتبارسنجی آکوستیک مورد استفاده، بر اساس نتایج تجربی بدست آمده از مطالعه (Elnady ۲۰۰۴) انجام شد. سپس اثرات ناشی از تغییر پارامترهای هندسی مورد نظر مورد بررسی قرار گرفت. با توجه به نتایج شبیه‌سازی، سوراخ‌دار کردن لوله رابط شماره ۱ و تغییر طول لوله‌های رابط شماره ۲ می‌تواند باعث بهبود عملکرد مافلرها شود البته جهت تعیین میزان و نوع تاثیر

REFERENCES

- Cheremisnoff NP. Noise Control in Industry A Practical Guide. 1997.
- Munjaj ML. Acoustics of ducts and mufflers with application to exhaust and ventilation system design: John Wiley & Sons; 1987.
- Miloradović D, Glišović J, Lukić J. Regulations on road vehicle noise—trends and future activities. *Mobil Veh Mech.* 2017;43:57-72.
- Golmohamadi R, Biabani A, Azadi N, Abshang I. Noise control and determination of economic indicators in an edible oil industry. *Iran Occupational Health.* 2020;17(1). [Persian]
- Parlar Z, Ari Ş, Yilmaz R, Özdemir E, Kahraman A. Acoustic and flow field analysis of a perforated muffler design. *International Journal of Mechanical and Mechatronics Engineering.* 2013;7(3):447-51.
- Tao Y, Chai Y, Kou L, Kwan M-P. Understanding noise exposure, noise annoyance, and psychological stress: Incorporating individual mobility and the temporality of the exposure-effect relationship. *Applied Geography.* 2020;125:102283.
- Crocker MJ. Handbook of noise and vibration control: John Wiley & Sons; 2007.
- Golmohammad R, Mohammadfam I. Noise and Vibration Engineering Golmohammadi. Hamedan: daneshjoo. 2011.[Prsian]
- Mahdi M, Bazazzadeh M. REDUCTION APU NOISE BY USE OF PERFORATED MUFFLER (ENGINEERING NOTE). 2016.[Persian]
- Tutunea D, Calbureanu M, Lungu M. The computational fluid dynamics (CFD) study of fluid dynamics performances of a resistance muffler. *Recent Advances in Fluid Mechanics and Heat & Mass Transfer.* 2013:31-4.
- Yousefi HA, Forouharmajd F, Maghsudian L. Investigation on use of Absorptive silencer in reduction

- Low-frequency noise Iranian axial fan. *Journal of Health System Research*. 2015;11(2):250-7.[Persian]
12. Das S, Das S, Das KM, Ahmad A, Ali SS, Faizan M, et al. A novel design for muffler chambers by incorporating baffle plate. *Applied Acoustics*. 2022;197:108888.
 13. Chen J, Shi X, editors. *CFD numerical simulation of exhaust muffler*. 2011 Seventh International conference on computational intelligence and security; 2011: IEEE.
 14. Vimaladass A. Investigation of vehicle muffler acoustic transmission loss. *Medziagotyra*; 2022.
 15. Xiang L, Zuo S, Wu X, Liu J. Study of multi-chamber micro-perforated muffler with adjustable transmission loss. *Applied Acoustics*. 2017;122:35-40.
 16. Talebitooti R, Choudari Khameneh A. Modeling and simulation of the acoustic behavior of a muffler in a passenger car exhaust system. *Journal of Acoustical Society of Iran*. 2018;6(1):39-45.[Persian]
 17. Barbieri R, Barbieri N. Finite element acoustic simulation based shape optimization of a muffler. *applied acoustics*. 2006;67(4):346-57.
 18. Yang TC, Tsai SS. Design optimization of an industrial muffler by Taguchi method. *Advanced Materials Research*. 2014;871:277-82.
 19. Lee JW, Jang GW. Topology design of reactive mufflers for enhancing their acoustic attenuation performance and flow characteristics simultaneously. *Int J Numer Methods Eng*. 2012;91(5):552-70.
 20. Prasad A, Thiagarajan RC. *Acoustic performance design of automotive muffler*. Technologies, Atoa. 2019.
 21. Barron RF. *Industrial noise control and acoustics*: CRC Press; 2002.
 22. Elnady T. *Modelling and characterization of Perforates in Lined Ducts and Mufflers*: Farkost och flyg; 2004.
 23. Yasuda T, Wu C, Nakagawa N, Nagamura K. Predictions and experimental studies of the tail pipe noise of an automotive muffler using a one dimensional CFD model. *Applied Acoustics*. 2010;71(8):701-7.
 24. Shah S, Kuppili S, Hatti K, Thombare D. A practical approach towards muffler design, development and prototype validation. *SAE Technical Paper*; 2010. Report No.: 0148-7191.
 25. Laboratories SR. *Noise Control in Industry*, Third Edition: Taylor & Francis; 2002.
 26. Liu Y, Jia YB, Zhang XJ, Liu ZC, Ren YC, Yang B. Noise Test and Analysis of Automobile Engine. *Applied Mechanics and Materials*. 2013;307:196-9.
 27. Reddy KA. A critical review on acoustic methods & materials of a muffler. *Mater Today Proc*. 2017;4(8):7313-34.