

ORIGINAL RESEARCH PAPER

Developing a Model for Occupational Safety and Health Risk Assessment During the Construction Phase of a Metro Tunnel Using Internet of Things (IoT) Technology

Mojtaba Zokaei¹, Milad Abbasi¹, Mohsen Vahidnia², Mohamad Zarie³, Fardin Zndsalmi⁴
Mohsen Falahati^{1,*}

¹Social Determinants of Health Research Center, Saveh University of Medical Sciences, Saveh, Iran

²Energy Institute of Higher Education, Saveh, Iran.

³Islamic Azad University, Central Tehran Branch, Tehrant Iran

⁴Department of Occupational Health and Safety Engineering, Kurdistan University of Medical of Medical Sciences, Sanandaj, Iran

Received: 17 - 2 - 2024

Accepted: 3 - 9 - 2024

ABSTRACT

Introduction: Nowadays, the statistics prove that the underground construction projects in the country are increasing, as well as the number of accidents arising from the unsafe condition of these projects. The purpose of this study was to create a framework of safety and health risk management in the construction phase of the Tehran Metro Line 7 tunnel, using IoT technology.

Material and Methods: In the first stage, the national safety and health standards, laws and requirements related to the mentioned hazards were collected. In the second stage, the criteria and permissible limits of exposure to occupational hazards were determined. Next, sensors with optical, auditory, gas detection, and visual capabilities connected to the network were examined, and computer programming and comparing sensor information with the specified standards were carried out. Finally, intelligent warning and control systems related to the determined hazards were proposed.

Results: In this study, a combined model of risk management utilizing IoT for controlling and monitoring safety and health hazards such as sound, light, explosive and toxic gases was proposed. According to the model, sensors for detecting the mentioned hazards were determined and coded based on the permissible limit of each of the harmful factors.

Conclusion: This study has shown that by employing specialized IT and safety knowledge and utilizing relevant software and hardware, the concept of the Internet of Things can be utilized in precise monitoring of the concentration levels of flammable and toxic gases, as well as monitoring of physical agents such as noise and light in various workplace, such as metro tunnel construction sites.

Keywords: Noise, Methan, Carbon monoxide, Assessment, IOT, Metro tunnel

HOW TO CITE THIS ARTICLE

Zokaei M, Abbasi M, VahidniaM, Zarie M, Zndsalmi F, Falahati M. Developing a Model for Occupational Safety and Health Risk Assessment During the Construction Phase of a Metro Tunnel Using Internet of Things (IoT) Technology. *J Health Saf Work.* 2024; 14(3): 540-555.

1. INTRODUCTION

Nowadays, the statistics prove that the underground construction projects in the country are increasing, followed by an increase in the incidents resulting from the unsafe condition of these projects. Therefore, the effective deployment of surveillance systems for controlling and monitoring the safety and health hazards of the

workplace can play a significant role in reducing accidents and occupational diseases. The combined use of modern technologies such as information technology, Internet of Things and artificial intelligence can be significant in quickly and accurately detecting workplace hazards.

IOT is a new technology that is designed based on the connection of devices, machines and programs within a network. In this system, internet connection

* Corresponding Author Email: m.falahati@savehums.ac.ir

is not limited to laptops, desktops and tablets, but any physical device that has electronics, software, sensors and connections will be able to establish a connection and exchange information with other equipment. The Internet of Things system consists of three main axes: first, the capacity of the system in the data collection phase, where the sensor layer provides the possibility of receiving information from field evidence and the environment. Second, the transferring capability of the network layer, through which it transfers the knowledge that has already been collected. Finally, the capacity of the system in processing and optimizing the knowledge and data through the management application layer, and interpreting and providing it to the end users.

2. MATERIAL AND METHODS

The purpose of this model was to create a framework for safety and health risk management using IoT technology in the construction phase of the Tehran Metro Line 7 tunnel. This study was conducted based on the previous research findings and the literature of workplace risk assessment; three types of risks existing in metro tunnel construction operations such as toxic and flammable gases, noise, and lighting were studied. The research methodology was designed in 4 stages. In the first stage, the national level safety and health laws, requirements, and standards related to the mentioned risks were collected. In the second stage, the criteria and limits of occupational exposure to the identified risks were determined, and in the third stage, optical, acoustic, gas detection, and visual sensors capable of being connected to the network were examined. Computer programming, the method of receiving, processing, and comparing sensor information with the specified standards were also carried out in the fourth stage. Finally, the intelligent warning and control systems related to the identified risks were proposed.

3. RESULTS AND DISCUSSION

Considering the recorded incidents and risk assessment conducted in the workplace, most of

the damages were caused by individuals' imbalance due to oxygen deficiency and accumulation of gases such as nitrogen monoxide (NO), methane (CH₄), carbon monoxide (CO), and carbon dioxide (CO₂). Table 1 shows the specifications of the mentioned gases. As can be seen from the information in Table 1, the most important risk related to the chemical agents of the subway construction includes suffocation due to lack of oxygen and explosion of methane gas. Therefore, it is important to establish a timely diagnosis, evaluation and control mechanism.

Based on the standard of occupational exposure in this study, the permissible limit of equivalent sound pressure level for 8 hours of work is 85 and the action limit is 82 db. Another important risk in subway construction operations is the lack of lighting in different parts of the tunnel, which can lead to accidents. According to OEL, the illumination level for tunnels and similar places is 100 lux, but due to the various activities of installing equipment, more illumination is required, which in this study is the minimum illumination level in the non-precise work category. The acceptable illumination levels were considered to be a minimum of 30 and a maximum of 350 lux. After determining the criteria and permissible limits of the identified risks, modules for measuring lighting, sound, and explosive and toxic gases were determined.

In the proposed model, according to figure 1, measurement sensors were installed at the desired points of the workplace, and their connection to the controller and the control room (HSE unit) was determined.

In order to measure the lighting of the tunnel, the TEMT6000 sensor was selected, which changes based on the change in the light intensity of the base voltage which can be detected based on the change in the lighting. In the first three lines of the lighting measurement coding, the lighting levels of the staircase, tunnel and offices were entered with the values of 150, 40 and 350 lux. Then, for the simplicity of the program code, a function was defined, this function received the analog value

Table 1: Specifications of gases present in BD workshop

Gas type	TLV	TLV-STEL		Basis for determining the OEL
co	25ppm	---		Carboxyhemoglobin
Co2	5000ppm	30000ppm		asphyxia
Nitrogen dioxide	0.2PPM	---		Stimulation of the lower respiratory tract
Methane	asphyxia	--	LEL	asphyxia
		--	0.05	

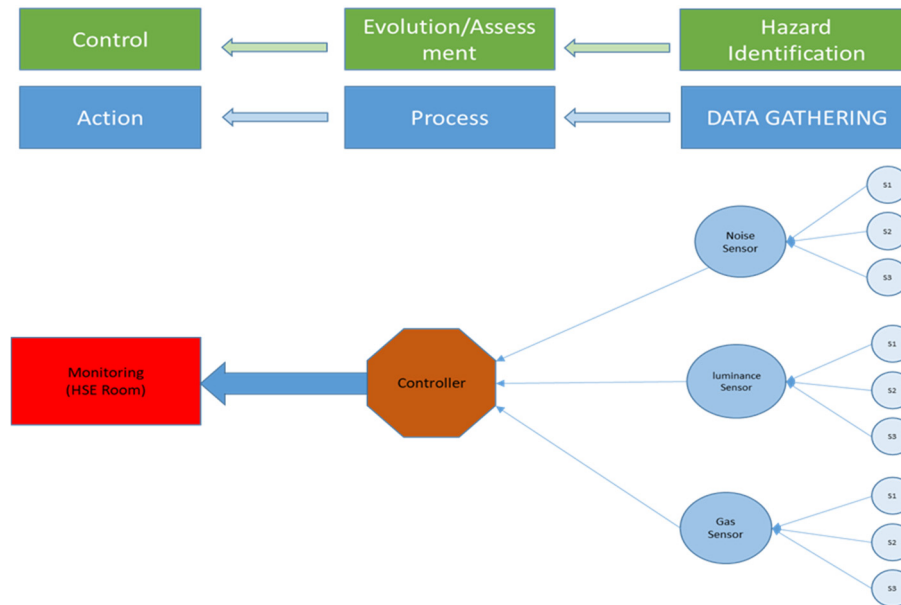


Fig. 1: Risk Assessment System Communication Model Using IOT

of the sensors using the internal analog-to-digital converter of the microcontroller. By using the mathematical relationships contained in the sensor information sheet, the raw analog value read from the sensor was converted to lux.

In this study, methane and oxygen gas sensors were implemented. MQ4 sensor was selected for methane gas. This sensor has high accuracy, ability to adjust with potentiometer, a simple drive circuit and resistance difference against different gases. GGS is a type of sensor for measuring air oxygen concentration, which is made based on the principle of electrochemical cells. This sensor is very suitable for detecting oxygen concentration in the environment. High accuracy, high sensitivity, wide linear range and great reliability are the characteristics of this sensor, in which the exposure limits for each gas are defined first. Then according to the previous code, the voltage is converted. After calling the digital value of the collected data, the oxygen concentration measurement function calculates and presents the concentration value based on the formula in the data sheet.

For gas detection, it was suggested to use a methane gas sensor and a gas sensor in a section of the tunnel with the highest traffic at different times. Finally, the number and placement of light sensors were determined to be three sensors for the administrative area, between the staircases, and in the middle of the tunnel.

One of the most important advantages of using IOT is increasing the speed of risk detection and assessment. On the other hand, calibration and changing the sensitivity of sensors can be one of the limitations and shortcomings of using this technology in assessing health and safety risks. In this study, MQ-4 and GGS sensors were used to detect methane and oxygen gas, which have a higher detection and processing speed. MQ-2 sensors have also been proposed in one of the studies, but due to high noise and high heat generation, cortex-M3 has been suggested as an alternative sensor.

One of limitations of the proposed model in this study is the lack of using network and IOT in establishing communication between the hazard detection and the relevant safety barrier or control system. For example, as the percentage of methane gas volume exceeds the defined limit, the mechanical ventilation system inside the tunnel should act automatically. C. Zhou and colleagues, in a study on the deployment of safety barriers and alert systems using the Internet of Things, connected the information collection, processing, and action surfaces to each other. Although the deployment of the proposed model leads to the effectiveness and improvement of the supervisory level in the safety and health area, cyber threats can be one of the major challenges of employing IOT in this field.

In a study, Ankit Singh and his colleagues discussed the importance of this issue, and by

presenting a model called Smart-SAGES, they tried to partially cover and solve the limitation mentioned in the use of IOT. As mentioned earlier, increasing the speed of hazard detection and control measures is the most important aspect of using IOT in the field of safety and health; therefore, quick notification of threats to people working in the workplace can increase the speed of response in emergency situations, especially when there is a possibility of leakage, and there are toxic and explosive gases inside the tunnel.

By using LoRaWAN radio frequency technology, T. Porselvi and colleagues made it possible to access information about the concentration of CO, So₂ and No₂ gases for people working in coal mines. In the current study, the arrangement of the model components and its connection was investigated; however, due to the limitations of the study, it was not possible to validate the model and calibrate the proposed sensors. Therefore, checking the correctness and accuracy of the proposed sensors in this model can be the foundation of further studies in this field.

4. CONCLUSIONS

The utilization of IoT technologies in

addressing safety and health issues is currently evolving. Therefore, integrating these technologies to enhance occupational safety and health can be a focal point in the development of industries such as mining. This study has shown that by employing specialized IT knowledge and utilizing relevant software and hardware, establishing a common understanding in the fields of IT and safety can incorporate the concept of the Internet of Things in precise monitoring of the concentration levels of flammable and toxic gases, as well as monitoring of physical agents such as noise and light in various workplace, such as metro tunnel construction sites. Increasing the speed of hazard detection and control measures is the most important aspect of using IOT in the field of safety and health; therefore, quick notification of threats to people working in the workplace can increase the speed of response in emergency situations, especially when there is a possibility of leaking toxic and explosive gases.

5. ACKNOWLEDGMENT

This article has been submitted as part of a master's thesis at HSE, Saveh Energy Higher Education Institute.

ارائه یک مدل ارزیابی مخاطرات ایمنی و بهداشت شغلی در فاز ساخت تونل مترو با استفاده از فن آوری اینترنت اشیاء (IOT)

مجتبی ذکایی^۱، میلاد عباسی^۱، محسن وحیدنیا^۲، محمد زارعی^۳، فردین زندسلیمی^۴، محسن فلاحتی^{۵*}

^۱مرکز تحقیقات مولفه های اجتماعی موثر بر سلامت ساوه، دانشکده علوم پزشکی ساوه، ساوه، ایران

^۲موسسه عالی آموزش انرژی، ساوه، ایران

^۳گروه مدیریت ایمنی و بهداشت، دانشگاه آزاد اسلامی، واحد تهران مرکز، تهران، ایران

^۴گروه مهندسی بهداشت حرفه ای و ایمنی کار، دانشگاه علوم پزشکی کردستان، کردستان، ایران

تاریخ دریافت: ۱۴۰۲/۱۱/۲۸، تاریخ پذیرش: ۱۴۰۳/۰۶/۱۳

چکیده

مقدمه: امروزه آمار ساخت و ساز پروژه های زیر زمینی در کشور رو به افزایش است، به دنبال آن نیز آمار حوادث ناشی از کار این پروژه ها رو به فزونی است. لذا بکارگیری سیستم های نظارتی اثر بخش جهت کنترل و پایش مخاطرات ایمنی و بهداشت محیط کار می تواند در کاهش حوادث و بیماریهای شغلی نقش بسزایی داشته باشد. بکارگیری ترکیبی تکنولوژی های نوین از قبیل فناوری اطلاعات، اینترنت اشیاء، هوش مصنوعی و ... می تواند در تشخیص سریع و دقیق مخاطرات محیط کار قابل توجه باشد.

روش کار: رویکرد اصلی مدل پیشنهادی در این مطالعه استفاده از فناوری IOT در چارچوب مدیریت ریسک شامل شناسایی، ارزیابی، کنترل سطح ریسک مخاطرات در فاز ساخت تونل مترو بود که خط ۷ مترو تهران بعنوان محیط مورد مطالعه انتخاب گردید. روش تحقیق این مطالعه در ۴ مرحله طراحی گردید. در مرحله اول قوانین، الزامات و استاندارد های ایمنی و بهداشت مرتبط با مخاطرات مذکور در سطح ملی گردآوری شد. در مرحله دوم معیارها و حدود مجاز مواجهه شغلی مخاطرات شناسایی شده تعیین گردید و در مرحله سوم حسگر های نوری، صوتی، گاز سنج و بینایی با قابلیت اتصال به شبکه مورد بررسی قرار گرفت. برنامه نویسی کامپیوتری، نحوه دریافت، پردازش و مقایسه اطلاعات حسگرها با استانداردهای تعیین شده در مرحله چهارم انجام و سیستم های هشدار و کنترل هوشمند مربوط به مخاطرات مورد نظر پیشنهاد شد.

یافته ها: براساس مراحل تحقیق مخاطرات مهم کارگاه از قبیل صدا، کمبود روشنایی و مواجهه با گازهای Co، متان و کمبود اکسیژن تعیین گردید و یک مدل تلفیقی با استفاده از استفاده از IOT جهت کنترل و پایش این مخاطرات استخراج و براساس مدل موجود سنسورهای تشخیص میزان صدا، روشنایی، گاز متان و اکسیژن تعیین و کد نویسی آن بر اساس حد مجاز شغلی (OEL) تعیین گردید.

نتیجه گیری: این مطالعه نشان داد، با بکارگیری دانش تخصصی IT و استفاده از نرم افزار و سخت افزارهای مرتبط، با ایجاد یک دانش مشترک در حوزه های IT و ایمنی و بهداشت میتوان مفهوم اینترنت اشیاء را در بکارگیری نظارت دقیق بر کنترل میزان غلظت گازهای متان و منواکسید کربن و همچنین پایش عوامل زیان آوری فیزیکی از قبیل صدا و روشنایی در محیط های کاری مختلف از قبیل فاز ساخت تونل مترو توسعه داد.

کلمات کلیدی: گاز متان، صدا، ارزیابی، اینترنت اشیاء، تونل مترو

* پست الکترونیکی نویسنده مسئول مکاتبه: m.falahati@savehums.ac.ir

مقدمه

و غیره مدل‌های مختلفی ارائه شده است اما بکارگیری فن‌آوری اینترنت اشیا (IOT) در تشخیص مخاطرات و ارزیابی ریسک آن می‌تواند گامی موثر در راستای نظارت مستمر و اثربخش حوزه ایمنی و بهداشت شغلی باشد. لذا هدف این مطالعه توسعه یک مدل شناسایی و ارزیابی ریسک مخاطرات فاز ساخت تونل مترو با استفاده از حسگرهای مرتبط با مخاطرات، در قالب اینترنت اشیا می‌باشد. در این مدل اندازه‌گیری شاخص‌های مربوط به مخاطرات بصورت مستمر و برخط می‌باشد.

فناوری اینترنت اشیا

IOT یک فناوری جدید است که براساس اتصال دستگاه‌ها، ماشین‌ها و برنامه‌ها با شبکه نت طراحی شده است. در این سیستم اتصال اینترنتی محدود به لپ‌تاپ، دستک‌تاپ و تبلت نیست، بلکه هر دستگاه فیزیکی که دارای الکترونیک، نرم‌افزار، سنسور و اتصالات باشد، قادر خواهد بود اتصال برقرار کرده و با سایر تجهیزات اطلاعات تبادل نماید (۱۲).

سیستم اینترنت اشیا از سه محور اصلی تشکیل شده است: اول ظرفیت سیستم در فاز جمع‌آوری اطلاعات که لایه سنسورها امکان دریافت اطلاعات از شواهد میدانی و محیط فراهم می‌کند. دوم در فاز انتقال لایه شبکه، دانشی که از قبل جمع‌آوری شده است را انتقال می‌دهد و در فاز آخر پردازش و بهینه‌سازی دانش و داده‌ها از طریق لایه اپلیکیشن مدیریت تفسیر شده و در اختیار کاربران نهایی قرار می‌گیرد (۱۳، ۱۴). در حقیقت، امروزه فناوری‌های اینترنت اشیا به دلیل پتانسیل قابل توجه در نوآوری و مزایای مفید آن، یکی از ستون‌های کلیدی انقلاب صنعتی چهارم محسوب می‌شوند. از طرفی، هرگونه توسعه منجر به استفاده از منابع می‌گردد که پیامد زیست محیطی متفاوتی از قبیل انتشار و تولید آلاینده‌ها را به دنبال دارد (۱۵، ۱۶)، فناوری‌های مبتنی بر اینترنت اشیا دیدگاه کاملاً جدیدی را در مورد پیشرفت و توسعه در زمینه‌های مختلف مهندسی، کشاورزی یا پزشکی

سرمايه انسانی به ویژه نیروی کار ماهر، ارزشمندترین عنصر برای رسیدن به اهداف توسعه پایدار است. حفظ و ارتقاء سطح سلامت نیروی کار رسالت اصلی سیستم مدیریت ایمنی و بهداشت در هر حوزه کاری می‌باشد. دستیابی به این مهم از طریق رصد و پایش بموقع مخاطرات موجود در محیط کار و ارزیابی شاخص‌های مرتبط در حوزه ایمنی و بهداشت شغلی صورت می‌گیرد (۱). با توجه به این که امروزه آمار ساخت و ساز پروژه‌های زیر زمینی در کشور رو به افزایش و آمار حوادث ناشی از کار این پروژه‌ها رو به فزونی است (۲). لذا بکارگیری سیستم‌های نظارتی اثر بخش جهت تشخیص و پایش مخاطرات ایمنی و بهداشت محیط کار می‌تواند در کاهش حوادث و بیماری‌های شغلی نقش بسزایی داشته باشد (۳). با افزایش پیشرفت‌های فناوری، امکانات جدیدی به وجود آمده است که می‌تواند زندگی روزمره ما را آسانتر و خدمات یا فرآیندهای تولید کارآمدتری را ارائه دهد (۴). در فعالیتهای ساخت و ساز مترو با وجود بکارگیری تکنولوژی‌های نوین صنعتی، منابع تولید مخاطرات بهداشتی و ایمنی زیادی از قبیل سروصدا، کمبود روشنایی، مواجهه با گردوغبار و گازها وجود دارد (۵-۷). جهت مدیریت کردن این مخاطرات و پیشگیری از پیامدهای احتمالی، شناسایی مخاطرات بعنوان اولین مرحله از مدیریت ریسک می‌تواند نقش بسزایی را در موفقیت پروژه ایفا کند (۶). شناسایی و ارزیابی مخاطرات موجود کار پیچیده‌ای بوده و نیاز به تجربه، منابع، تجهیزات، هزینه و نیروی انسانی دارد (۸-۱۰). از طرفی بخاطر وسعت و پیچیدگی عملیات ساخت و ساز مترو علاوه بر مخاطرات بهداشتی، احتمال وقوع حوادثی از قبیل ریزش تونل، نشست سطحی، تصادف ماشین آلات، انفجار و آتش سوزی و غیره بالا می‌باشد (۷، ۱۱). لذا بالا بودن سرعت و دقت در سازوکار تشخیص، ارزیابی و کنترل ریسک‌های ایمنی و بهداشت حائز اهمیت می‌باشد. بررسی مطالعات گذشته نشان می‌دهد در حوزه مدیریت ریسک فعالیتهای عمرانی از قبیل ساخت و ساز مترو

1. Internet Of Things

به ارمغان می‌آورند. (۲۰-۱۷). این در حالی است که تکنولوژی IOT در بسیاری از زمینه‌ها نیز هنوز مورد بررسی قرار نگرفته است.

کاربرد IOT در زمینه ایمنی و بهداشت شغلی

مطالعات متعددی در حوزه بکارگیری فناوری اطلاعات در راستای ارتقاء سطح ایمنی، مدیریت ریسک و سایر فرآیندهای صنعتی صورت گرفته است که اهمیت بکارگیری این تکنولوژی را بویژه در صنایع نشان می‌دهد (۲۲، ۲۱). S. K. Betharajoo و همکاران در سال ۲۰۲۱ یک سیستم هشدار و ارزیابی ریسک آزمایشگاهی خودکار با استفاده از فناوری RFID و اینترنت اشیا توسعه دادند که قادر به ردیابی تجهیزات آزمایشگاهی بود و اطلاعاتی را برای بهبود خطرات ایمنی تجهیزات ارائه می‌داد. این سیستم هشدارهای ایمنی از طریق ایمیل برای ترغیب اپراتور به انجام اقدامات پیشگیرانه ارسال می‌نمود (۲۳). Lucia Botti و همکاران چارچوبی برای پیشگیری و مدیریت ریسک در فضاهای بسته با استفاده از تکنولوژی IOT ارائه دادند. در سال ۲۰۱۲ Zhang Yinghua و همکاران بحث کاربرد IOT در نظارت بر ایمنی معادن زغال سنگ را مطرح نمودند (۲۴). Maria Grazia Gnoni و همکاران تکنولوژی‌های IOT را در مدیریت ایمنی صنایع فرآیندی با هدف شناسایی مخاطرات، بررسی حالت‌های خطرناک مواد و تعمیرات و نگهداری تجهیزات استفاده کردند (۲۵). Huraizah Zakaria و همکاران در سال ۲۰۱۹ یک مدل مدیریت ریسک امنیت بر مبنای IOT را برای حفاظت در محیط بیمارستان ارائه دادند که شامل سه بخش مدیریت ریسک، شاخص عملکرد بیمارستان در پاسخگویی و اجرایی نمودن فازها بود (۲۶). Parthia Ray و همکاران در سال ۲۰۱۷ به بررسی استفاده از فناوری اینترنت اشیا در مدیریت بحران ناشی از بلایا پرداختند. در این مطالعه به روش‌های هشداردهی، اطلاع‌رسانی، تجزیه و تحلیل داده، نظارت از راه دور و مکان‌یابی قربانیان پرداخته شده و همچنین پروتکل‌ها و محصولات IOT مورد استفاده در این زمینه

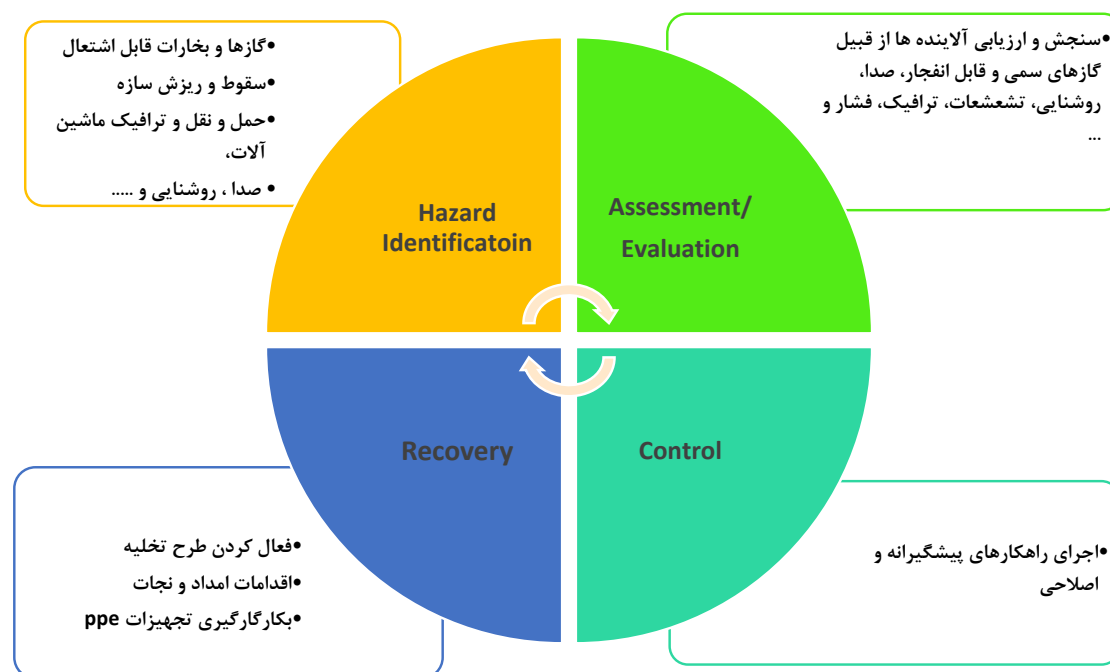
مورد بررسی قرار گرفته است (۲۷). با توجه به اهمیت موضوع و کاربرد IOT در حوزه ایمنی و بهداشت شغلی، هدف از این مطالعه ارائه یک مدل پیشنهادی جهت شناسایی، ارزیابی و کنترل مخاطرات و عوامل زیان‌آور حوزه ایمنی و بهداشت در فعالیت‌های فاز ساخت مترو با استفاده از تکنولوژی اینترنت اشیا می‌باشد.

مدل مدیریت ریسک

فاز ساخت مترو یکی از مراحل حیاتی در طراحی و اجرای یک سیستم حمل و نقل عمومی مدرن است. این فاز شامل ایجاد تونل‌ها، ایستگاه‌ها، پل‌فرم‌ها، سیستم‌های ارتباطی و سایر زیرساخت‌های مورد نیاز برای عملکرد مترو می‌باشد. مهم‌ترین رویکرد ایمنی در این فاز حفظ سلامت شاغلین و پیشگیری از وقوع مواجهه با عوامل زیان‌آور و حوادث مربوطه در طول اجرای پروژه است. لذا این موضوع نیازمند استقرار سیستم مدیریت ریسک شامل شناسایی، ارزیابی مخاطرات و اجرای اقدامات پیشگیرانه و کنترلی به موقع می‌باشد. رویکرد اصلی مدل پیشنهادی در این مطالعه استفاده از فناوری IOT در چارچوب مدیریت ریسک شامل شناسایی، ارزیابی، کنترل سطح ریسک مخاطرات و ارزیابی طبق شکل ۱ می‌باشد. در این پژوهش بر اساس بررسی نتایج مطالعات قبلی و نتایج ارزیابی ریسک کارگاه، ۳ نوع از مخاطرات موجود در عملیات ساخت و ساز تونل مترو از قبیل گازهای متان و منواکسید کربن، صدا و روشنایی بعنوان نمونه مورد مطالعه قرار گرفت.

روش کار

این تحقیق یک مطالعه موردی جهت توسعه یک مدل ارزیابی مخاطرات ایمنی و بهداشت با بهره‌گیری از فن‌آوری IOT در فاز ساخت تونل مترو بود که خط ۷ مترو تهران بعنوان محیط مورد مطالعه انتخاب گردید. این خط درون شهری به طول ۲۷ کیلومتر شامل ۲۳ ایستگاه می‌باشد. این خط که عمیق‌ترین خط متروی تهران است از شهرک امیرالمؤمنین (قصر فیروزه) و در کنار ورزشگاه



شکل ۱: مدل مدیریت ریسک فاز ساخت مترو

مرحله ۱: گردآوری قوانین، الزامات و استانداردهای ایمنی و بهداشت مرتبط با مخاطرات بهداشتی مورد مطالعه

در این مرحله قوانین، الزامات و استانداردهای ایمنی و بهداشت مرتبط با مخاطرات مذکور در سطح ملی گردآوری شد. مبنای گردآوری الزامات و استانداردها، مخاطرات شناسایی شده از قبیل گازهای متان، منو اکسید کربن و میزان مواجهه با سروصدا و میزان روشنایی محیط کار بود.

مرحله ۲: تعیین معیار و حدود مجاز مواجهه شغلی مخاطرات

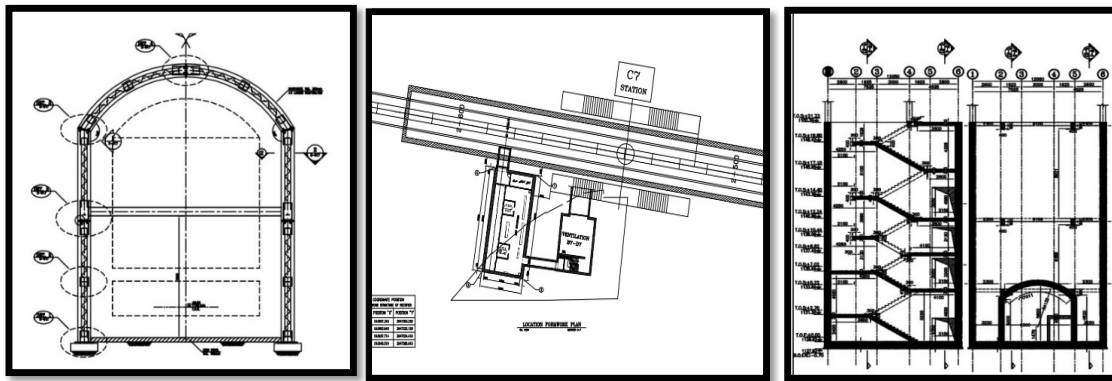
معیارها و حدود مجاز مواجهه شغلی مخاطرات شناسایی شده از قبیل حداقل تراکم قابل انفجار^۱ (LEL) برای گازهای قابل انفجار (متان)، حد مجاز مواجهه شغلی^۲ (OEL) برای گازهای سمی (منو اکسید کربن) و عوامل زیان آور فیزیکی از قبیل صدا و روشنایی در این مرحله استخراج گردید.

1. Low explosive level
2. Occupational exposure level

تختی تهران در جنوب شرقی تهران آغاز شده و پس از طی مسیر شرقی- غربی، در امتداد بزرگراه چمران ادامه پیدا می کند و پس از عبور از کنار برج میلاد، وارد میدان صنعت در شهرک غرب گردیده و در انتها به میدان کتاب در سعادت آباد می رسد.

در قطعه شرقی مابین ایستگاه بسیج و شهید محلاتی (که در واقع این دو ایستگاه در نقشه های فنی به ایستگاه های B و D شناخته می شوند)، هواکش میان تونلی BD واقع شده است (شکل ۱). این هواکش، خروج اضطراری را نیز تامین می نماید و همچنین شامل سازه رکتیفایر (که وظیفه برق رسانی را به انجام می رساند) می باشد.

در این پژوهش بر اساس بررسی نتایج مطالعات قبلی و نتایج ارزیابی ریسک کارگاه، ۳ نوع از مخاطرات موجود در عملیات ساخت و ساز تونل مترو از قبیل گازهای متان و منو اکسید کربن، صدا و روشنایی بعنوان نمونه مورد مطالعه قرار گرفت. روش تحقیق این مطالعه در ۴ مرحله طراحی گردد.



شکل ۲: طرح نقشه های کارگاه BD خط ۷

را برای کاربران ایجاد کرده است. در آردوینو دستورات پیچیده‌ای که برای انجام کارهای ساده باید نوشته شوند، وجود ندارند. کاربران می‌توانند با تایپ کمتر از ۵۰ کلمه، برنامه‌ای بنویسند که سیستم تهویه یا چراغ‌ها را به صورت اتوماتیک بر اساس اطلاعات محیطی مانند دما و میزان نور یا ساعت خاموش و روشن کند. بنابراین با توجه به مزایای این پلتفرم و کاربرد آن در زمینه‌های مشابه پزشکی، کشاورزی و ... از قبیل کنترل سیستم‌های تهویه، چراغ راهنمایی، سیستم‌های امنیتی و ... بعنوان سخت‌افزار شبکه در مدل پیشنهادی این تحقیق مورد استفاده قرار گرفت و در آخر سیستم‌های هشدار و کنترل هوشمند مربوط به مخاطرات مورد نظر پیشنهاد شد.

یافته‌ها

پس از انجام مطالعات کتابخانه‌ای، استاندارد حدود مجاز مواجهه شغلی مربوط به برخی مخاطرات تعیین شده از قبیل صدا و روشنایی از کتابچه حدود مجاز مواجهه شغلی کشور (نسخه ۵ سال انتشار ۱۴۰۰) استخراج گردید. با توجه به بررسی حوادث ثبت شده و ارزیابی ریسک انجام گرفته در کارگاه BD، بیشتر آسیب‌ها، ناشی از بهم خوردن تعادل افراد بعلت کمبود اکسیژن و تجمع گازهای منوکسید نیتروژن (NO)، متان (CH₄)، مونوکسید کربن (CO) و کربن دی اکسید (CO₂) بود. جدول ۱ مشخصات گازهای مذکور را نشان می‌دهد.

مرحله ۳: انتخاب حسگرها

در مرحله سوم حسگرهای نوری، صوتی، گاز سنج و روشنایی با قابلیت اتصال به شبکه مورد بررسی قرار گرفت. در این مرحله معیارهای انتخاب حسگرها از قبیل دقت اندازه‌گیری، محدوده کاری، محیط کاری، صحت اندازه‌گیری، کالیبراسیون و هزینه با استفاده از نظر خبرگان و متخصصین مربوطه تعیین گردید.

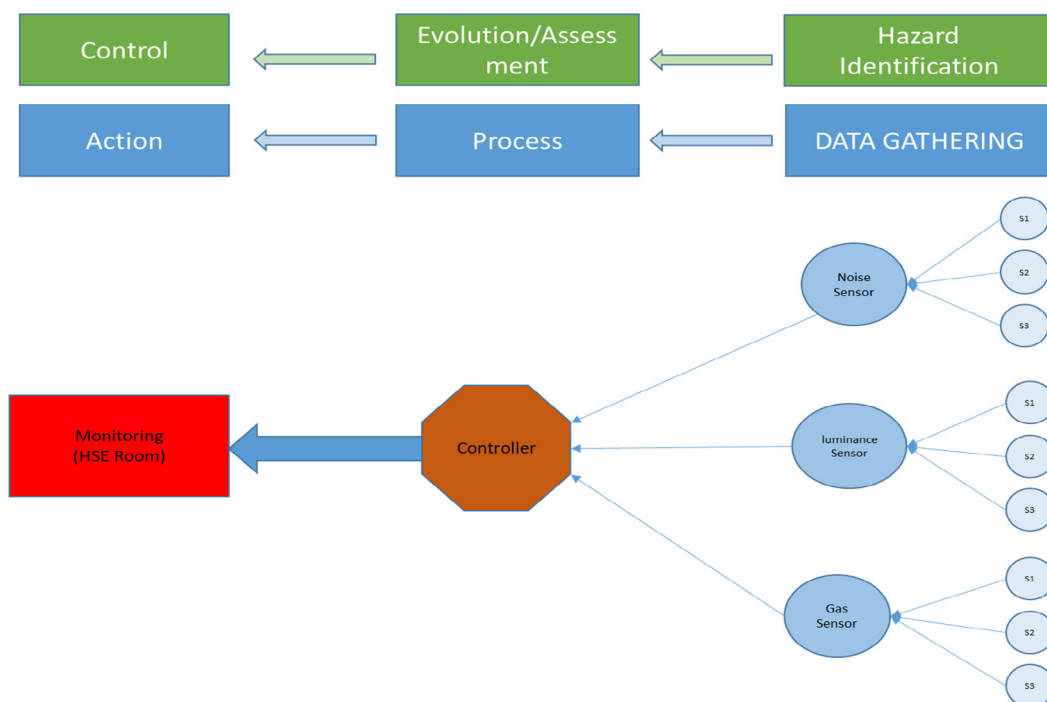
مرحله ۴: برنامه نویسی نحوه دریافت، پردازش و مقایسه داده‌ها

برنامه نویسی نحوه دریافت، پردازش و مقایسه داده حسگرها با استانداردهای تعیین شده در این مرحله انجام شد. برای بهره‌مندی از اینترنت اشیاء از سخت افزاری بنام تراشه آردوینو^۱ استفاده شد و به منظور بررسی و اندازه‌گیری مولفه‌های محیط کار از ماژول‌های سیستم شبکه‌ای کالیبره شده استفاده گردید و در نهایت با نرم‌افزار پروتئوس این ماژول‌ها در فضای گرافیکی مدلسازی و آزمایش گردید. کامپایلرهایی مانند Code vision یا Bascom جهت برنامه‌ریزی میکروکنترلرها، محیطی بسیار پیچیده و فنی دارند و برنامه نویسی در محیط توسعه یکپارچه (IDE) نیازمند دانش تخصصی است. اما آردوینو برخلاف نرم‌افزارهای IDE پیشین با استفاده از IDE Processing نرم افزاری بسیار کاربر پسند

1. Arduino

جدول ۱: مشخصات گازهای موجود در کارگاه BD

نوع گاز	TLV	TLV-STEL	مبنای تعیین حد مجاز مواجهه
CO	۲۵ppm	---	کربوکسی هموگلوبین
Co2	۵۰۰۰ppm	۳۰۰۰ppm	خفگی
Nitrogen dioxide	۰.۲PPM	---	تحریک قسمت تحتانی تنفسی
Methane	LEL	--	خفگی
	۰.۰۵	--	



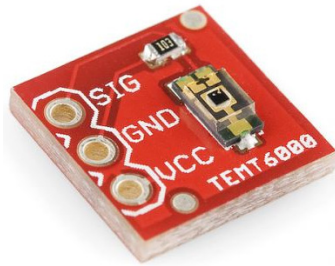
شکل ۳: مدل ارتباطی سیستم ارزیابی مخاطرات با استفاده از IOT

می‌باشد اما با توجه به فعالیت‌های مختلف نصب تجهیزات و ... میزان روشنایی بیشتری مورد نیاز می‌باشد که در این مطالعه حداقل میزان روشنایی در دسته کارهای غیر دقیق با حداقل ۳۰ و حداکثر ۳۵۰ لوکس مدنظر قرار گرفت. پس از تعیین معیارها و حدود مجاز مخاطرات شناسایی شده، ماژول‌های سنسجش روشنایی، صدا و گازهای قابل انفجار و سمی تعیین گردید.

در مدل پیشنهادی مطابق شکل ۳ سنسورهای اندازه‌گیری در نقاط مورد نظر کارگاه جانمایی شد و نحوه ارتباط آن با کنترولر و اتاق کنترل (HSE) تعیین گردید. در این مدل نحوه ارتباط سنسورها با کنترولر بصورت بیسیم می‌باشد.

همانطور که از اطلاعات جدول ۱ پیداست مهمترین خطر مربوط به آلاینده‌های شیمیایی ساخت مترو شامل خفگی ناشی از کمبود اکسیژن و انفجار گاز متان می‌باشد. لذا ایجاد سازوکار تشخیص، ارزیابی و اقدام کنترلی بموقع حائز اهمیت می‌باشد.

براساس استاندارد مواجهه شغلی در این مطالعه حد مجاز تراز معادل فشار صوت برای ۸ ساعت کار ۸۵ و حد اقدام ۸۲ دسی بل می‌باشد. یکی دیگر از مخاطرات مهم در عملیات ساخت و ساز مترو کمبود روشنایی در نقاط مختلف تونل می‌باشد که می‌تواند منجر به حوادث گردد. طبق استاندارد کتابچه حدود مجاز مواجهه شغلی میزان روشنایی برای تونل‌ها و اماکن مشابه ۱۰۰ لوکس



شکل ۴: تصویر سنسور سنجش روشنایی

با استفاده از روابط ریاضی مندرج در برگه اطلاعات حسگرها، مقدار آنالوگ خام خوانده شده از حسگر به لوکس تبدیل گردید. تابع با نام Lux Meter و خروجی از نوع اعشاری تعریف شده است که به محض فراخوانی آن با انجام محاسبات مذکور شدت نور را در واحد لوکس برمی گرداند. شکل ۴ کد نویسی و تصویر حسگر نوری و پردازنده را در برنامه شبیه ساز نشان می دهد.

جهت اندازه گیری میزان تراز فشار صوت در محیط روش ها و ابزارهای متفاوتی وجود دارد. ساده ترین و پرکاربردترین روش اندازه گیری استفاده از یک میکروفون و مدار تقویت سیگنال است. در این پروژه با استفاده از این روش تراز فشار صوت اندازه گیری و پردازش گردید.

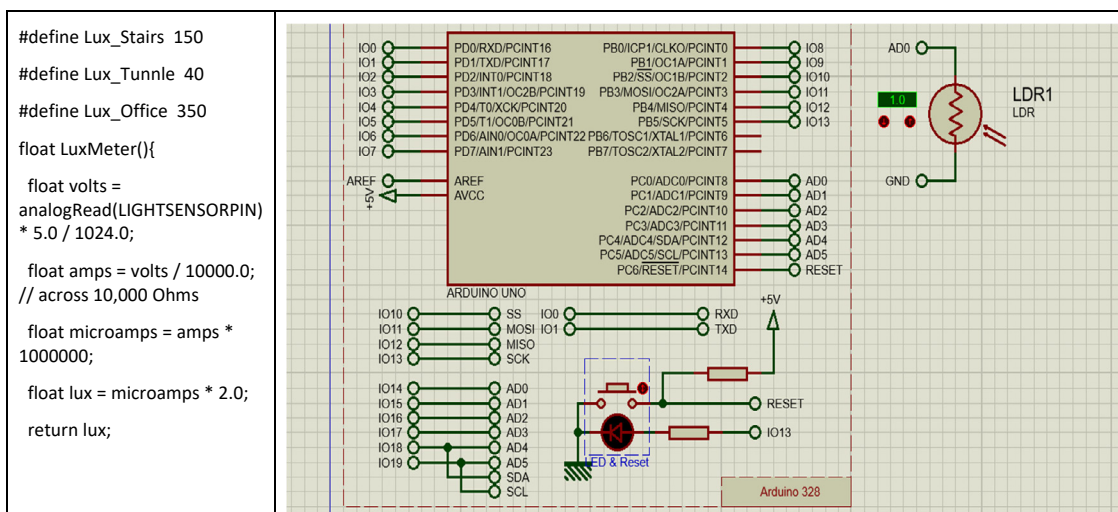
همانند بخش قبل برای صدا نیز مقادیر خام تمام حسگرها با استفاده از مبدل آنالوگ به دیجیتال میکروکنترلر ارسال گردید. در ابتدا مقادیر مجاز حدود مواجهه به عنوان پارامترهای ثابت تعریف شد، سپس پایه های اتصال میکروکنترلر به حسگر نیز با یک عدد یا پارامتر ثابت مشخص گردید. سپس با تعریف یک تابع، مقادیر خام حسگر صوتی با استفاده از مبدل آنالوگ به دیجیتال میکروکنترلر ارسال و طبق روابطی که در برگه اطلاعات حسگر موجود است تراز فشار صوت را به صورت یک عدد اعشاری محاسبه و از تابع به قسمت فراخواننده ارسال گردید.

باتوجه به اهمیت مخاطرات مربوط به گازهای آلاینده و سطح ریسک مربوط به هر کدام از آن، در این مطالعه گازهای متان و اکسیژن مد نظر قرار گرفت و حسگرهای

برای سنجش میزان روشنایی محیط حسگرهای مختلفی در بازار موجود است که از نظر دقت اندازه گیری، محدوده کاری، محیط کاری و دیگر موارد تفاوت های بسیاری با هم دارند. حسگری که در این پروژه لحاظ گردید عملکرد بسیار ساده ای دارد و محدوده مجاز نور محیط را برای پروژه ما پشتیبانی می کند. این حسگر یک مبدل نوری است و دقیقاً مشابه دیگر مبدل های نوع NPN عمل می کند. به این نحو که هرچه شدت نور ورودی به لنز حسگر بیشتر باشد، جریان بیشتری از گردآورنده به انتشاردهنده منتقل می شود.

حسگر TEMT6000 به عنوان یکی از مقاومت های تقسیم کننده عمل می کند و با تغییر شدت نور تابیده شده بر آن، ولتاژ پایه نیز تغییر می کند. برای خواندن آن ولتاژ، کفایت پایه SIG موجود در TEMT600 را به هر پایه تبدیل آنالوگ به دیجیتال در میکروکنترلر وصل گردد.

در آغاز کد نویسی هر کدام از سنسورها، ابتدا پارامترهایی تعریف شده است و مقدار عددی حدود مجاز هر کدام از مخاطرات شناسایی شده را به آن پارامترها مرتبط خواهد شد. در این حالت اعداد به عنوان مرجع مقایسه دیتاها در سنسورها عمل می نمایند. در سه خط اول کد نویسی سنجش روشنایی، میزان روشنایی راه پله، تونل و دفاتر اداری با مقادیر ۱۵۰، ۴۰ و ۳۵۰ لوکس درج گردید. سپس برای سادگی کدهای برنامه یک تابع تعریف شد، این تابع با استفاده مبدل آنالوگ به دیجیتال درونی میکروکنترلر مقدار آنالوگ حسگرها را دریافت می کند.



شکل ۵: تصویر حسگر نوری به همراه پردازنده در برنامه شبیه ساز



شکل ۶: سنسور MQ4 گاز متان

در این بخش، ابتدا حدود مواجهه برای هر یک از گازها تعریف می‌گردد. سپس مطابق کد قبلی، تبدیل ولتاژ صورت می‌گیرد. تابع سنجش غلظت اکسیژن بعد از فراخوانی مقدار دیجیتال دیتاهای جمع‌آوری شده، براساس فرمول موجود در دیتاشیت، مقدار غلظت را محاسبه و ارائه می‌نماید. شکل ۷ کدنویسی حسگر اکسیژن را نشان می‌دهد.

برای جانمایی و مشخص نمودن تعداد سنسورها در کارگاه BD ابتدا کارگاه به سه بخش تونل، راه پله و قسمت اداری تقسیم شد. جهت صداسنجی دو سنسور یکی در راه پله‌ها و دیگری در اواسط تونل ارتباطی بین شفت و سازه رکتیفایر جانمایی گردید. برای سنجش گازها نیز یک حسگر گاز متان و یک سنسور گاز در قسمتی از تونل

مربوط به هر کدام تعیین گردید. شکل ۵ سنسور MQ4 آشکار ساز گاز متان را نشان می‌دهد.

این سنسور دارای دقت بالا، قابلیت تنظیم با پتانسیومتر، مدار درایو ساده و تفاوت مقاومت در برابر گازهای مختلف می‌باشد.

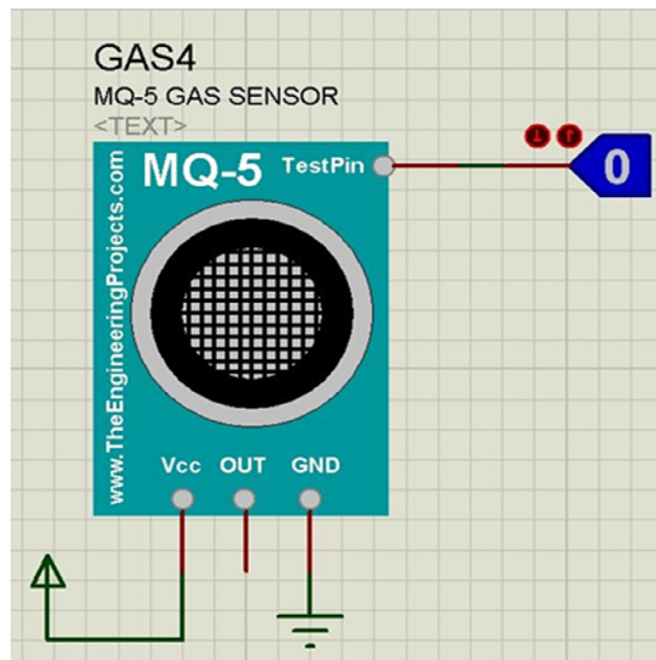
GGG^۱ نوعی سنسور برای اندازه‌گیری غلظت اکسیژن هوا است که براساس اصل سلول الکتروشیمیایی ساخته شده است. این سنسور برای تشخیص غلظت اکسیژن در محیط بسیار مناسب است. شکل ۶ تصویر حسگر اکسیژن را نشان می‌دهد. دقت بالا، حساسیت بالا، دامنه خطی گسترده و قابلیت اطمینان فوق العاده از ویژگی‌های این سنسور می‌باشد.

1. Grove-Gas sensor (O₂)



شکل ۷: حسگر گاز اکسیژن

```
// Flammable Gas detector
// Lower Explosion Limits (%)
#define LEL25_CH4 1.25
#define LEL25_CO2 1.25
#define LEL25_H2S 1
#define LEL25_CO 3.10
// Occupational Exposure Limits / Time
// Weighted Average (PPM)
#define OEL_NO 25
#define OEL_CH4 1000
#define OEL_H2S 1
#define OEL_CO 25
// Oxygen level percentage (%)
#define PER_O2 19.2
float readO2Vout()
{
    // Vout samples are with reference to 3.3V
    float MeasuredVout = analogRead(O2Sensor) *
(3.3 / 1023.0);
    return MeasuredVout;
}
float readConcentration()
{
    // Vout samples are with reference to 3.3V
    float MeasuredVout = analogRead(O2Sensor) *
(3.3 / 1023.0);
    float Concentration =
FmultiMap(MeasuredVout, VoutArray,O2ConArray,
6);
    float Concentration_Percentage = Concentration
* 100;
    return Concentration_Percentage;
}
}
```

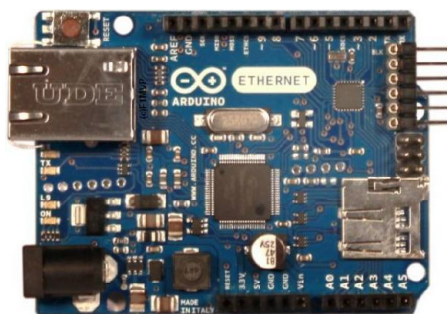


شکل ۸: سنسور سنجش گاز در نرم افزار پروتئوس

میکروکنترلر به محل استقرار مسئولین HSE و حتی به گوشی هوشمند آن ها ارسال می گردد. در این راستا با استفاده از سخت افزار شبکه متصل به میکروکنترلر اطلاعات را دریافت نموده و در همان میکروکنترلر به صورت یک وب سایت ساده تحت شبکه محلی کارگاه اطلاعات ارائه می شود. با این قابلیت مسئولین HSE قادر خواهند بود در هر زمان به صورت آنلاین محیط کارگاه و پارامترهای آن را مانیتور کرده و در صورت لزوم اقدام عملی را انجام دهند.

که بیشترین تردد را در بازه های زمانی مختلف داشت، پیشنهاد گردید. در نهایت تعداد و جانمایی سنسور روشنایی شامل ۳ سنسور، جهت بخش اداری، میان راه پله ها و دیگری اواسط تونل می باشد.

در نهایت داده پارامترهای محیطی از طریق حسگرها جمع آوری سپس پردازش و استخراج اطلاعات صورت می گیرد. بعد از انجام مراحل قبل اطلاعات با استفاده از میکروکنترلر ذخیره سازی، تحلیل و بررسی می گردد، در این مدل اطلاعات را با استفاده از فناوری شبکه از



شکل ۹: میکروکنترلر آردوینو

مخاطرات ایمنی و بهداشت باشد. در این مطالعه سعی شد برای تشخیص گاز متان و اکسیژن از سنسورهای MQ-4 و MQ-5 استفاده شد که سرعت تشخیص و پردازش بالاتری دارند. سنسورهای MQ-2 نیز در یکی از مطالعات پیشنهاد شده است اما با توجه به صدای بالا و ایجاد گرمای زیاد cortex-M3 بعنوان سنسور جایگزین پیشنهاد شده است (۲۸، ۲۹). یکی از نواقص یا محدودیت‌های مدل پیشنهادی در این مطالعه عدم بکارگیری شبکه و IOT در برقراری ارتباط بین سیستم تشخیص و ارزیابی خطر با مانع ایمنی یا سیستم کنترلی مربوطه است. به این شکل که با بالا رفتن درصد حجمی گاز متان از حد تعریف شده، سیستم تهویه مکانیکی داخل تونل بطور خودکار عمل نماید. C. Zhou و همکاران در مطالعه‌ای بارویکرد بکارگیری موانع ایمنی و سیستم‌های هشدار با استفاده از اینترنت اشیا سطوح ارتباطی بخش جمع آوری اطلاعات، پردازش و اقدام را به همدیگر ارتباط دادند (۳۰). اگر چه بکارگیری مدل پیشنهادی منجر به اثربخشی و ارتقاء سطح نظارتی حوزه ایمنی و بهداشت می‌گردد اما تهدیدات سایبری می‌تواند یکی از چالش‌های بزرگ بکارگیری IOT در این حوزه باشد. Ankit Singh و همکاران در مطالعه‌ای به اهمیت این موضوع پرداخته و با ارائه مدلی تحت عنوان Smart-SAGES سعی کردند محدودیت ذکر شده در استفاده از IOT را تا حدی پوشش داده و رفع نمایند (۳۱). همانطور که قبلاً ذکر شد افزایش سرعت تشخیص مخاطرات و اقدام کنترلی

از آن جا که بخش شبکه و برنامه نویسی بطور کامل مبانی تئوریک کامپیوتر را شامل می‌گردد، لذا این جا به طور مختصر فقط عملکر سخت افزار شبکه تشریح گردید. ابتدا کتابخانه مربوط به سخت افزار شبکه به برنامه افزوده شد تا کدهای برنامه ساده تر گردد. با تعریف آدرس سخت افزاری و نرم افزاری (MAC و IP) سخت‌افزار به شبکه معرفی شد. سپس نرم افزار شبکه فعال سازی و در یک حلقه بی نهایت قرار گرفت تا زمانیکه درخواست ارسال اطلاعات را دریافت نمود پاسخ مناسب را به کاربر ارسال نماید. در نهایت میکرو کنترلر بر اساس درخواست کاربر، با ایجاد پاسخ در قالب استاندارد HTTP و HTML مقادیر حسگرها را ارسال می کند و کاربر می تواند مقادیر را در سایت پروژه مشاهده نماید.

بحث

این مطالعه با هدف ارتقاء سطح کیفیت و سرعت نظارت بر وضعیت ایمنی و بهداشت شغلی کارکنان شاغل در فاز ساخت تونل‌های زیرزمینی صورت گرفت. در مدل پیشنهادی سعی شد با بکارگیری حسگرهای مختلف مخاطرات صدا، روشنایی و آلاینده‌های شیمیایی از قبیل متان و همچنین گاز اکسیژن اندازه‌گیری شود. یکی از مهمترین مزایای بکارگیری IOT افزایش سرعت تشخیص و ارزیابی مخاطرات می‌باشد. از طرفی کالیبراسیون و تغییر میزان حساسیت سنسورها می‌تواند از محدودیت‌ها و نواقص بکارگیری این فناوری در ارزیابی

نتیجه گیری

امروزه بکارگیری تکنولوژی‌های IOT در حل مسائل ایمنی و بهداشت در حال توسعه می‌باشد. لذا بکارگیری این تکنولوژی‌ها در راستای ارتقاء سطح ایمنی و بهداشت شغلی نیز می‌تواند یکی از محورهای توسعه صنایع و معادن باشد. این مطالعه نشان داد، با بکارگیری دانش تخصصی IT و استفاده از نرم‌افزار و سخت افزارهای مرتبط، با ایجاد یک دانش مشترک در حوزه‌های IT و ایمنی و بهداشت می‌توان مفهوم اینترنت اشیا را در بکارگیری نظارت دقیق بر کنترل میزان غلظت گازهای متان و منواکسید کربن و همچنین پایش عوامل زیان‌آوری فیزیکی از قبیل صدا و روشنایی در محیط‌های کاری مختلف از قبیل فاز ساخت تونل مترو توسعه داد.

مهمترین جنبه بکارگیری IOT در حوزه ایمنی و بهداشت می‌باشد، لذا اطلاع رسانی سریع تهدیدها به افراد شاغل در محیط کار می‌تواند سرعت واکنش در شرایط اضطراری را بالا ببرد، بویژه زمانی که احتمال نشت گازهای سمی و قابل انفجار داخل تونل وجود دارد. T. Porselvi و همکاران با بکارگیری تکنولوژی رادیوفرکانسی LoRaWAN امکان دسترسی اطلاعات مربوط به غلظت گازهای CO، SO₂ و NO₂ را برای افراد شاغل در معدن زغال سنگ را فراهم نمودند (۳۲). در مطالعه حاضر نحوه چیدمان اجزاء مدل و نحوه ارتباط آن مورد بررسی قرار گرفت، بعلاوه محدودیت‌های مطالعه، امکان انجام اعتبارسنجی مدل و کالیبراسیون حسگرهای پیشنهادی فراهم نگردید. لذا بررسی صحت و دقت سنسورهای پیشنهادی در این مدل می‌تواند پایه گذار مطالعات بعدی در این حوزه باشد.

REFERENCES

- Zokaei M, Falahati M, Asady H, Rafee M, Najafi M, Biabani A. Development and validation of a practical model for quantitative assessment of HSE performance of municipalities using the impact of urban management system components. *J Health Saf Work*. 2019;9(2).
- Salimipour S, Miri Lavasani SMR, Give Chi S. Fuzzy Risk Assessment of Metro Station Construction (Case study: Karaj D2 Metro Station). *J Environ Sci Technol*. 2017;19(5):191-201.
- Badri A, Boudreau-Trudel B, Souissi AS. Occupational health and safety in the industry 4.0 era: A cause for major concern? *Saf Sci*. 2018;109:403-11.
- Nižetić S, Šolić P, Gonzalez-De DL-d-I, Patrono L. Internet of Things (IoT): Opportunities, issues and challenges towards a smart and sustainable future. *J Clean Prod*. 2020;274:122877.
- Saeedi R, Khani Jazani R, Khaloo SS, Amirkhani Ardeh S, Fouladi-Fard R, Nikukalam H. Risk assessment of occupational and public exposures to airborne particulate matter arising from a subway construction site in Tehran, Iran. *Air Qual Atmos Health*. 2021;14:855-62.
- Zhang S, Shang C, Wang C, Song R, Wang X. Real-time safety risk identification model during metro construction adjacent to buildings. *J Constr Eng Manag*. 2019;145(6):04019034.
- Ding L, Zhou C, Deng Q, Luo H, Ye X, Ni Y, et al. Real-time safety early warning system for cross passage construction in Yangtze Riverbed Metro Tunnel based on the internet of things. *Autom Constr*. 2013;36:25-37.
- Ding L, Yu H, Li H, Zhou C, Wu X, Yu M. Safety risk identification system for metro construction on the basis of construction drawings. *Autom Constr*. 2012;27:120-37.
- Zhou S, Song T, editors. The Practice of Risk Identification and Assessment of Shield Tunnelling in Chengdu Metro. ISGSR2007 First International Symposium on Geotechnical Safety & Risk, Oct; 2007.
- Choi H-H, Cho H-N, Seo J-W. Risk assessment methodology for underground construction projects. *J Constr Eng Manag*. 2004;130(2):258-72.
- Yu QZ, Ding LY, Zhou C, Luo H. Analysis of factors influencing safety management for metro construction in China. *Accid Anal Prev*. 2014;68:131-8.
- Patel KK, Patel SM, Scholar P. Internet of things-IOT: definition, characteristics, architecture, enabling technologies, application & future challenges. *Int J Eng Sci Comput*. 2016;6(5).

13. Borgia E. The Internet of Things vision: Key features, applications and open issues. *Comput Commun.* 2014;54:1-31.
14. Sun E, Zhang X, Li Z. The internet of things (IOT) and cloud computing (CC) based tailings dam monitoring and pre-alarm system in mines. *Saf Sci.* 2012;50(4):811-5.
15. Li J, Feng S, Luo T, Guan Z. What drives the adoption of sustainable production technology? Evidence from the large scale farming sector in East China. *J Clean Prod.* 2020;257:120611.
16. Zeinalnezhad M, Chofreh AG, Goni FA, Klemeš JJ. Air pollution prediction using semi-experimental regression model and Adaptive Neuro-Fuzzy Inference System. *J Clean Prod.* 2020;261:121218.
17. Zaidan A, Zaidan B. A review on intelligent process for smart home applications based on IoT: coherent taxonomy, motivation, open challenges, and recommendations. *Artif Intell Rev.* 2020;53(1):141-65.
18. Farooq MS, Riaz S, Abid A, Umer T, Zikria YB. Role of IoT technology in agriculture: A systematic literature review. *Electronics.* 2020;9(2):319.
19. Salagare S, Prasad R. An overview of internet of dental things: new frontier in advanced dentistry. *Wirel Pers Commun.* 2020;110:1345-71.
20. Li Y, Gao M, Yang L, Zhang C, Zhang B, Zhao X. Design of and research on industrial measuring devices based on Internet of Things technology. *Ad Hoc Netw.* 2020;102:102072.
21. Malik PK, Sharma R, Singh R, Gehlot A, Satapathy SC, Alnumay WS, et al. Industrial Internet of Things and its applications in industry 4.0: State of the art. *Comput Commun.* 2021;166:125-39.
22. Thibaud M, Chi H, Zhou W, Piramuthu S. Internet of Things (IoT) in high-risk Environment, Health and Safety (EHS) industries: A comprehensive review. *Decis Support Syst.* 2018;108:79-95.
23. Betharajoo SK, Paramasivam S, Chua H. Safety Risk Assessment and Warning System at Engineering Laboratory Through IoT Technologies. In: *Advances in Electrical and Electronic Engineering and Computer Science.* Singapore: Springer; 2021. p. 13-23.
24. Yinghua Z, Guanghua F, Zhigang Z, Zhian H, Hongchen L, Jixing Y. Discussion on application of IOT technology in coal mine safety supervision. *Procedia Eng.* 2012;43:233-7.
25. Gnoni MG, Bragatto PA, Milazzo MF, Setola R. Integrating IoT technologies for an "intelligent" safety management in the process industry. *Procedia Manuf.* 2020;42:511-5.
26. Zakaria H, Bakar NAA, Hassan NH, Yaacob S. IoT security risk management model for secured practice in healthcare environment. *Procedia Comput Sci.* 2019;161:1241-8.
27. Ray PP, Mukherjee M, Shu L. Internet of things for disaster management: State-of-the-art and prospects. *IEEE Access.* 2017;5:18818-35.
28. Ashwini P, Reddy DCS, Akshay K, Neha Y, Vamshi C. Design and Development of Smart Helmet with Enhanced Safety and Tracking Alerts: An Application Coalmines.
29. Borkar SP, Baru V. IoT based smart helmet for underground mines. *Int J Res Eng Sci Manag.* 2018;1:52-6.
30. Zhou C, Ding L. Safety barrier warning system for underground construction sites using Internet-of-Things technologies. *Autom Constr.* 2017;83:372-89.
31. Singh A, Kumar D, Hötzel J. IoT Based information and communication system for enhancing underground mines safety and productivity: Genesis, taxonomy and open issues. *Ad Hoc Netw.* 2018;78:115-29.
32. Porselvi T, Ganesh S, Janaki B, Priyadarshini K, editors. IoT based coal mine safety and health monitoring system using LoRaWAN. In: *2021 3rd International Conference on Signal Processing and Communication (ICPSC);* 2021. IEEE.