

ORIGINAL RESEARCH PAPER

Photocatalytic removal of ethylbenzene from air flow using ZnO nanoparticles immobilized on modified natural zeolite

Hosseinali Rangkooy^{1,2}, Maryam Mosavi Ghahfarokhi², Behzad Fouladi Dehaghi^{1,2,*}

¹ Environmental Technologies Research Center, Ahvaz Jundishapur University of Medical Sciences, Ahvaz, Iran.

² Department of Engineering Occupational Health and work safety, School of Public Health, Ahvaz Jundishapur University of Medical Sciences, Ahvaz, Iran

Received: 2019-08-30

Accepted: 2021-04-03

ABSTRACT

Introduction: Ethylbenzene is a volatile organic compound used in many industries, including oil and gas, oil colored and insecticides. Due to the toxic effects of this chemical substance, control and elimination of this vapor is necessary. Photocatalytic degradation is a possible method to remove organic compounds from air. This study was performed to determine the efficiency of photocatalytic removal of ethylbenzene vapor using ZnO nanoparticles immobilized on modified natural zeolite.

Material and Methods: Natural zeolite was first modified with hydrochloric acid and then with diphenyl dichlorosilane. Next, zinc oxide nanoparticles were stabilized on the zeolites. Dynamic air flow and different concentrations of ethyl benzene (25, 50, 100 and 200 ppm) were produced and the removal efficiency of ethylbenzene vapor was investigated using UV/MZe/ZnO. The temperature and relative humidity were set at 25±2°C and 35%. The surface and volume of the pores of the bed were determined by the BET method and surface structure was determined by Scanning Electron Microscope (SEM) and X-Ray Diffraction (XRD).

Results: Evaluations for BET showed the specific surface areas decreased by increasing the amount of ZnO. XRD analysis and SEM images showed that zeolite structure was stable and nanoparticles were successfully stabilized on Ze. The results showed that the highest removal efficiency (50.8%) by the process of UV/MZe/ZnO at concentration 25 ppm.

Conclusion: The result of this study showed that the Ze/ZnO catalyst may be an applicable and hopeful method to removal of ethylbenzene from air flow under UV irradiation

Keywords: Photocatalytic Degradation, Zinc Oxide Nanoparticles, Ethylbenzene, Modified Natural Zeolite

1. INTRODUCTION

Air pollution induced by volatile organic compounds (VOCs) has recently become the world's most important environmental concern due to the rapid growth of industrialization and urbanization [1]. Most of the VOCs are toxic, carcinogenic and some of them have mutagenic or teratogenic effects. Thus control of these compounds originated from industrial processes has become increasingly crucial as the emission standards are getting improved to ensure high quality of air. Photocatalytic oxidation process is an advanced oxidation technology that is one of the most effective methods to remove

organic contaminants in the gas and water phase. This method has a great potential in environmental remediation. In this process, a semiconductor as ZnO was activated by UV radiation and was used for removing organic pollutants which has proved to have several advantages than classical chemical oxidation. This study was performed to determine the efficiency of photocatalytic removal of ethylbenzene vapor using ZnO nanoparticles immobilized on modified natural zeolite.

2. MATERIAL AND METHODS

In this study, natural zeolite of Semnan Garmsar clinoptilolite with a size of 0.5-0 mm and the nano sized ZnO with average sizes of 20-40 nm and

* Corresponding Author Email: bdehaghi@gmail.com

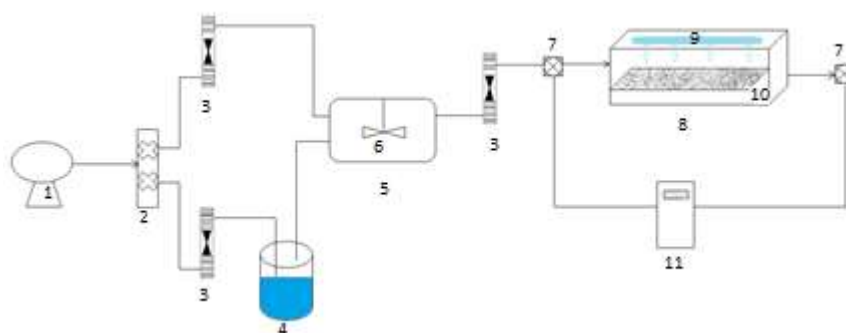


Fig. 1. A simple diagram of a system designed for dynamic photocatalytic analysis experiments. 1) air pump, 2) split valve, 3) rotameter, 4) container containing ethyl benzene, 5) mixing chamber, 6) electric fan, 7) measuring port, 8) photocatalytic reactor, 9) UVA lamp, 10) substrate Photo catalyst, 11) Ethyl benzene concentration measuring device

Table 1. Surface area and total pore volume of prepared catalysts

Sample	unit	MZe/Zno	MZe	HZe	Ze
Specific Surface Area (BET)	m ² /gr	132.6	139.7	128.2	115.7
Total pore volume	cm ³ /gr	0.15	0.16	0.15	0.15
Average pore diameter	°A	61.1	66.43	60.63	52.27

specific surface areas of 45 and 50 m²/g were used. Wet Insemination Technique (WIT) was used in order to prepare MZe catalysts with Wt% 12% of nanoparticles. To prepare 15gr of Ze catalyst, first 1.2 gr ZnO nanoparticles was added to 50ml of distilled water and then the suspension was stirred for 15 minutes in a mixer. Then, it was placed under ultrasonic bath until ZnO nanoparticles were separated completely from each other and created a uniform suspension with 50 KHz frequency for 30 minutes. Afterwards, 0.25 g of ZnO nanoparticles were poured into 50 ml of distilled water and the resulting suspension was stirred for 10 minutes and then added to MZe after ultrasonic bathing. Finally, it was thermally stabilized at 400 °C for 4 hours. The prepared catalysts were characterized by XRD, FESEM and BET test. The X-ray diffraction patterns (XRD) of catalysts were obtained by X-PERT PRO MPD instrument. The crystalline phases were identified for each catalyst. Wavelength radiative was the 54.1 Å of the device by generating 40 Kv, 40mA. The samples were scanned at 2θ, 1 and 80. The surface area, pore size and pore volume of catalysts were measured by the Quantachrome Chem BET Instrument. The experimental setup for removal of ethylbenzene is shown in Fig. 1. In this experiment, the generated ethylbenzene concentrations, were 25 ppm, 50 ppm, 100 ppm and 200 ppm. In the upper part of the reactor, 3 UVA lamps were installed at a distance of 2 cm from

the surface of the catalyst bed with the maximum output power and maximum wavelength of 365 nm. The radiation intensity was measured at 1.9 w/cm² bed surface. Removal efficiency was also calculated using the data of input concentrations (C_i) and output concentrations (C_o) of the reactor according to the following equation:

$$R = (C_i - C_o / C_i) * 100$$

3. RESULTS AND DISCUSSION

Results of surface area and pore volume of the catalysts are presented in Table 1. According to the results of the BET test, the specific surface area has decreased from 139.75 m²/gr in MZe to 132/61 m²/gr in MZe / ZnO. The results of photocatalytic adsorption and removal efficiency of ethylbenzene on MZe / ZnO at concentrations of 25, 50, 100, 200 ppm are shown in Fig. 2. When the UVA lamp is off, the adsorption system is active so that ethylbenzene is physically adsorbed on the MZe / ZnO surface and removed from the air stream. The results of the adsorption of different concentrations in Table 2 show that by increasing the concentration of inlet ethyl benzene from 25 to 200 ppm, the adsorption saturation time decreased from 275 to 130 min. The adsorbent capacity is also increased. Similar results reported in some studies. According to the results, the adsorption process speed increased with increasing ethyl benzene concentration.

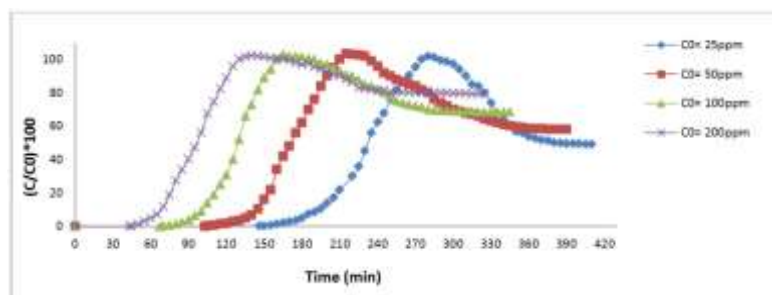


Fig 2. Diagram of the effect of different concentrations on the adsorption efficiency and photocatalytic removal of ethyl benzene input

Table 2. Results of vapor adsorption of ethyl benzene vapor by stabilized zinc nanoparticles photocatalyst based on modified zeolite

absorbent	Flow lit/min	Initial concentration ppm	Ta °c	Time of steam appearance Ethyl benzene (min)	Saturation time (min)	Absorbent capacity mg/g
MZe/Zno	0.25	25	25	146	275	0.977
MZe/Zno	0.25	50	25	103	210	1.465
MZe/Zno	0.25	100	25	67	160	1.975
MZe/Zno	0.25	200	25	43	130	2.605

Because the presence of a large number of adsorbed molecules increases the possibility of their transfer and contact with the adsorption surface. For this reason, by increasing the concentration of ethyl benzene at a constant flow rate, natural zeolite has reached the breaking point sooner. This finding is similar to another studies.

4. CONCLUSIONS

The photocatalytic degradation of ethylbenzene occurred in gas phase by using both ZnO catalyst coated on zeolite. In general, styrene removal efficiency of AC-TiO₂ catalyst was higher than AC-ZnO catalyst. The best ethylbenzene removal efficiency of MZe-ZnO

catalyst was found in concentration of 50 ppm and flow rate of 0.5 l/min. The ethylbenzene removal efficiency decreased with the increase of the gas flow rate and concentration. Based on these functions, MZe-ZnO catalyst exhibited a good photocatalytic performance in the decomposition of ethylbenzene in the gas phase under UV irradiation. The result of this study showed that the Ze/ZnO catalyst may be an applicable and hopeful method to removal of ethylbenzene from air flow under UV irradiation

5. ACKNOWLEDGMENT

The study was funded by Ahvaz Jundishapur University of Medical Sciences (ETRC-9709).

حذف فتوکاتالیستی اتیل بنزن از جریان هوا با استفاده از نانوذرات اکسید روی تثبیت شده بر روی زئولیت طبیعی اصلاح شده

حسینعلی رنگوی^۱، مریم موسوی قهفرخی^۲، بهزاد فولادی دهقی^{۱*}

^۱ مرکز تحقیقات فناوریهای زیست محیطی، دانشگاه علوم پزشکی جندی شاپور اهواز، اهواز، ایران.
^۲ گروه مهندسی بهداشت حرفه ای و ایمنی کار، دانشکده بهداشت، دانشگاه علوم پزشکی جندی شاپور اهواز، اهواز، ایران.

تاریخ دریافت: ۱۳۹۸/۶/۸، تاریخ پذیرش: ۱۴۰۰/۱/۱۴

چکیده

مقدمه: اتیل بنزن یکی از ترکیبات آلی فرار است که در بسیاری صنایع مورد استفاده قرار می گیرد. با توجه به اثرات سمی این ترکیب حذف آن ضروری به نظر می رسد. یکی از روش های حذف ترکیبات آلی از هوا، حذف فتوکاتالیستی است. لذا این مطالعه با هدف تعیین کارایی حذف فتوکاتالیستی اتیل بنزن از جریان هوا با استفاده از نانوذرات اکسید روی تثبیت شده بر روی زئولیت طبیعی اصلاح شده صورت گرفت.

روش کار: زئولیت طبیعی ابتدا توسط اسید کلریدریک و سپس با دی فنیل دی کلروسیلان اصلاح شد. سپس نانوذرات ZnO با روش تلقیح مرطوب روی بستر تثبیت شدند. بخار اتیل بنزن با غلظت های مختلف ۲۵، ۵۰، ۱۰۰ و ۲۰۰ ppm با استفاده از سیستم غلظت ساز دینامیک تولید و کارایی حذف فتوکاتالیستی بخار اتیل بنزن با استفاده از نانوذرات اکسید روی تثبیت شده بر روی زئولیت طبیعی اصلاح شده (MZe: Modified Zeolite) تعیین گردید. دمای محیط انجام تحقیق در حدود 25 ± 2 °C و رطوبت نسبی متوسط ۳۵٪ تنظیم شد. مساحت سطح ویژه و حجم منافذ بستر به روش BET و ساختار سطحی توسط میکروسکوپ الکترونی روبشی (FESEM) و پراش اشعه ایکس (XRD) تعیین گردید.

یافته ها: نتایج اندازه گیری مساحت سطح ویژه زئولیت، زئولیت طبیعی اصلاح شده و فتوکاتالیست اکسید روی بر پایه زئولیت به ترتیب ۱۱۵،۷۷۵، ۱۳۹،۷۵ و ۱۳۲،۶۱ (m²/gr) می باشد و مساحت سطح ویژه بعد تثبیت نانو ذرات روی کاهش می یابد. تصاویر FESEM و آنالیز XRD تغییرات ساختاری زئولیت طبیعی و تثبیت موفقیت آمیز نانو ذرات بر بستر را نشان داد. نتایج فتوکاتالیست نانو اکسید روی بر بستر زئولیت و تابش UV نشان داد که با افزایش غلظت اولیه اتیل بنزن، کارایی تجزیه کاهش می یابد. و بالاترین بازدهی حذف در غلظت ۲۵ ppm می باشد.

نتیجه گیری: نتایج این مطالعه نشان داد تثبیت نانو ذرات ZnO بر روی زئولیت طبیعی اصلاح شده می تواند روشی مناسب جهت حذف بخار اتیل بنزن از هوا تحت اشعه UV باشد.

کلمات کلیدی: حذف فتوکاتالیستی، اکسید روی، اتیل بنزن، زئولیت طبیعی اصلاح شده

* پست الکترونیکی نویسنده مسئول مکاتبه: bdehaghi@gmail.com

مقدمه

ترکیبات آلی فرار (VOC) طیف وسیعی از هیدروکربن‌ها را شامل می‌گردد که از منابع مختلف متصاعد می‌شوند. انتشار این ترکیبات علاوه بر آلودگی محیط کار باعث ایجاد مشکلات زیست‌محیطی نیز می‌شوند (۱). از جمله ترکیبات آلی فرار می‌توان به اتیل بنزن اشاره نمود که به دلیل استفاده گسترده در صنایع مختلف از جمله صنایع پتروشیمی و شیمیایی، ریسک احتمال مواجهه با آن بالا می‌باشد (۲). از شایع‌ترین اثرات مواجهه با اتیل بنزن میتوان به سرطان، تأثیر بر سیستم عصبی مرکزی و سیستم گردش خون، مشکلات تنفسی و تحریک پوست اشاره نمود (۳). همچنین بر اساس دسته بندی آژانس بین المللی تحقیقات سرطان (IARC) اتیل بنزن در گروه ۲ سرطان‌زایی قرار می‌گیرد. به این مفهوم که این ماده می‌تواند برای انسان سرطان ایجاد نماید (۴). در سال‌های اخیر ترکیبات آلی فرار به یکی از مهم‌ترین مشکلات زیست‌محیطی تبدیل شده است (۵). از این رو قوانین زیست‌محیطی صنایع را ملزم به استفاده از روش‌های کنترل آلودگی جهت کاهش یا حذف VOC پیش از انتشار به اتمسفر نموده است (۶). از روش‌های مرسوم که برای حذف یا کاهش ترکیبات آلی فرار استفاده شده است می‌توان به روش جذب سطحی (۷)، سوزاندن (۸)، اکسیداسیون حرارتی (۹)، تجزیه بیولوژیکی و غیره اشاره کرد که از معایب این روش‌ها میتوان به مصرف انرژی بالا و نیاز به فضای زیاد اشاره کرد (۱۰). فرایند اکسیداسیون پیشرفته (AOPs) به عنوان یکی از روش‌های حذف آلاینده‌های آلی مورد توجه است (۱۱). در واقع با بکارگیری جاذب و اکسیدهای فلزی واسطه در کنار یکدیگر می‌توان به صورت هم‌زمان از قابلیت جذبی جاذب و توانایی کاتالیزوری اکسیدهای فلزی برای حذف آلاینده از جریان سیال استفاده کرد (۱۲). در میان جاذب‌ها، زئولیت ماده‌ای متخلخل با خاصیت جذبی فوق‌العاده بالا می‌باشد و همچنین به دلیل افزایش مدت تماس آلاینده با کاتالیست، خواص فتوکاتالیستی را افزایش می‌دهد (۱۳). کاتالیزورهای

رایج و درجه اول سولفیدها و اکسیدهای فلزی هستند مانند WO_3 , SnO_2 , ZrO_2 , ZnO , TiO_2 , CdS , CeO_2 , Fe_2O_3 , Al_2O_3 و ZnS که محبوب‌ترین این ترکیبات TiO_2 و ZnO هستند (۱۴). در صورتی که تمام شرایط این واکنش‌ها به خوبی کنترل شوند، ترکیبات آلی فرار به مواد بی‌خطر و بدون بو مانند آب و دی‌اکسید کربن تبدیل میشوند. انرژی شکاف باند ZnO مشابه $(3/ev)/TiO_2$ می‌باشد ولی ZnO با سمیت کمتر از TiO_2 می‌تواند یک جایگزین مناسب برای این ترکیب باشد (۱۵). نتایج تعدادی از مطالعات حاکی از آن است که ZnO کارایی بهتری نسبت به TiO_2 در تخریب فتوکاتالیستی دارد (۱۶). با توجه به ضروری بودن حذف ترکیبات از جریان هوا و منابع عظیم زئولیت در ایران و فراوانی آن، تحقیق حاضر با هدف مقایسه راندمان حذف اتیل بنزن با استفاده از زئولیت طبیعی اصلاح شده با پوشش نانو ذرات اکسید روی به عنوان عامل کاتالیستی و تاثیر غلظت اولیه اتیل بنزن بر کارایی تجزیه می‌باشد.

روش کار

مطالعه حاضر از نوع تجربی بوده که در مقیاس آزمایشگاهی در ۴ مرحله به شرح ذیل انجام گرفت.

۱. ساخت کاتالیست: زئولیت طبیعی کلینوپتیولیت گرمسار سمنان با سایز ۵/۱-۱ میلی‌متر مورد استفاده قرار گرفت. قبل از اصلاح زئولیت (Ze) با کلروسیلان، نمونه‌های Ze توسط اسید کلریک تبدیل به فرم اسیدی شدند. به این صورت که مقدار ۱۵ گرم از Ze به نسبت ۱ به ۵۰ به بشر حاوی اسید کلریک ۲ مولار انتقال داده و به مدت ۱ ساعت روی هیتر مجهز به شیکر در دمای $70^\circ C$ قرار داده شد. در داخل بشر یک مگنت مغناطیسی قرار داده و سرعت دورانی آن را بر روی RPM ۱۰۰ تنظیم می‌گردد. پس از گذشت یک ساعت محتوای داخل بشر را به وسیله کاغذ صافی واتمن صاف کرده سپس نمونه زئولیت را ابتدا با آب مقطر داغ و پس از آن آب مقطر سرد شستشو داده تا جای که pH محلول زیر

4 Zeolite

واجب گاز ازت تعیین شد. تخمین اندازه ذرات و بررسی مورفولوژی محصولات با استفاده از میکروسکوپ الکترونی روبشی گسیل میدانی^{۱۰} FESEM hitachi su ۳۵۰۰ با ولتاژ شتاب دهنده ۱۵ Kv انجام شد.

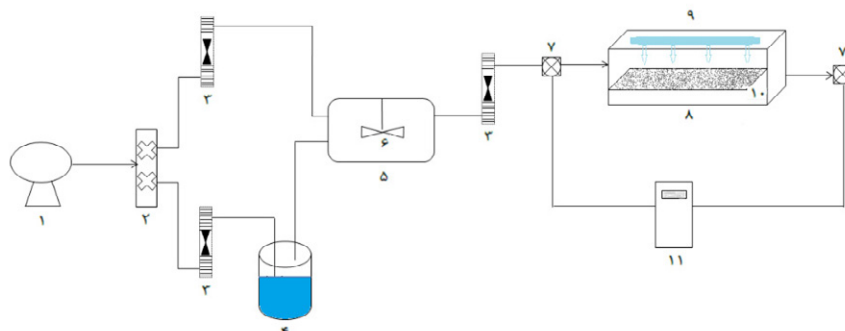
۳. عملکرد کاتالیست: در این مطالعه جهت سنجش عملکرد کاتالیست از محفظه مکعبی به ابعاد ۳۰، ۱۵ و ۱۰ سانتی متر استفاده شد (۲۰). جنس دیواره از شیشه و کاملاً با فویل آلومینیومی پوشانده شده بود. مطابق با مطالعات دیگر، ورودی هوا در بالا و خروجی در پایین و بین ورودی خروجی یک سطح متخلخل حاوی gr ۵ کاتالیست ۵٪ MZe/ZnO، در ۵ سانتی متری کف راکتور بستر قرار داده شد (۲۰، ۲۱). هم چنین در قسمت فوقانی راکتور ۳ لامپ UVA در فاصله ۲ cm از سطح بستر کاتالیست با بیشترین توان خروجی و حداکثر طول موج ۳۶۵ نانومتر نصب شده که شدت تابش در سطح بستر ۱/۹ w/cm² اندازه گیری شد (Hagner-EC1-UVA) (۲۲). (شکل ۱)

۴. غلظت سازی آلاینده در فاز گاز: در این مطالعه از سیستم غلظت سازی دینامیک جهت جذب و حذف فتوکاتالیستی استفاده شد. با دمش جریان هوا توسط یک پمپ با دبی ثابت ۰/۲۵ لیتر بر دقیقه، بخار اتیل بنزن وارد محفظه ی اختلاط شد. همه آزمایش ها در دمای اتاق (۲±۲۵ درجه سانتیگراد) و رطوبت ۳۵ درصد انجام شد. ابتدا غلظت مورد نظر تهیه گردید و سپس جریان ثابت بخار اتیل بنزن به صورت ممتد وارد راکتور گردید. ابتدا به منظور سنجش میزان جذب بستر غلظت ورودی و خروجی راکتور در حالت خاموشی لامپ ها ثبت شد. زمانی که غلظت اتیل بنزن ورودی و خروجی برابر شد و بستر مورد نظر کارایی جذب خود را از دست داد (بستر به نقطه اشباع رسید)، بلافاصله لامپ ها روشن و کارایی حذف فتوکاتالیستی بستر بررسی شد. سنجش غلظت اتیل بنزن با استفاده از دستگاه قرائت مستقیم Phocheck Tiger ساخت کمپانی انگلستان بر حسب mg/g بر اساس آشکارساز یونش نوری (PID)^{۱۱} انجام 10 Field Emission Scanning Electron Microscope 11 Photoionization Detector

کاغذ صافی برابر ۷ شود. برای خشک شدن فرم اسیدی زئولیت (HZe)^۵، به مدت ۲۴ ساعت درون آن در دمای ۱۰۵°C قرار داده شد (۱۷). در مرحله دوم اصلاح، HZe به یک بالون انتقال داده شد و تولوئن و دی فنیل دی کلروسیلان به HZe افزوده شد. پس از قرار دادن مخلوط حاصله تحت شرایط رفلکس و عبور نیتروژن، زئولیت اصلاح شده (MZe)^۶ تحت دمای ۱۰۵°C به مدت ۲۴ ساعت خشک شد (۱۷، ۱۸). ZnO خالص از فرایندهای اکسیداسیون و هیدرولیز تهیه گردید. مقدار ۴۰ میلی لیتر از نیترات روی در آب مقطر حل شد. سدیم هیدروکسید را تا رسیدن PH=۱۲ به محلول اضافه گردید. رسوب سفید رنگ شسته و در دمای ۸۰°C به مدت ۲۴ ساعت خشک شد (۱۹). برای تثبیت نانو ذرات ZnO بر روی MZe از روش تلقیح مرطوب (WIT)^۷ استفاده شد. مقدار ۰/۲۵ گرم از نانو ذرات ZnO درون ۵۰ میلی لیتر آب مقطر ریخته و به مدت ۱۰ دقیقه سوسپانسیون حاصل هم زده شد و پس از قرار گرفتن در حمام اولتراسونیک MZe اضافه شد. در نهایت در دمای ۴۰۰°C به مدت ۴ ساعت تثبیت حرارتی شد.

۲. تعیین ویژگیهای فتوکاتالیست: برای تعیین ساختار کریستالی، نظم شبکه بلوری فتوکاتالیست و تشخیص وجود فازها در آن از پراش اشعه ایکس (XRD^۸) با استفاده از دستگاه X'PERT PRO MPD (company PANalytical B.V.) انجام شد. طول موج تابشی این دستگاه ۱/۵۴ آنگستروم با مولد ۴۰ Kv، ۴۰ mA می باشد که نمونه MZe در زاویه ۲θ=۴-۸۰ اسکن شد. تعیین مساحت سطح ویژه با استفاده از دستگاه Quantachrome Chem BET (model iQ-MP/ XR, made in Austria) که با روش BET^۹ از طریق اندازه گیری ایزوترم جذب/واجذب گاز ازت، آنالیز داده ها و تعیین میزان گاز ازت جذب شده جهت تشکیل یک تک لایه گاز ازت بر روی جاذب تعیین شد و روش جذب-

5 Zeolite-HCL
6 Modified Zeolite
7 Wet Inoculation method
8 X-Ray Diffraction
9 Brunauer-Emmett-Teller



شکل ۱. شمای ساده ای از سیستم طراحی شده برای آزمایشات تجزیه فتوکاتالیستی به روش دینامیک. (۱) پمپ هوا، (۲) شیر تقسیم، (۳) روتامتر، (۴) ظرف حاوی اتیل بنزن، (۵) محفظه اختلاط، (۶) فن الکتریکی، (۷) پورت اندازه گیری، (۸) راکتور فتوکاتالیست، (۹) لامپ UVA، (۱۰) بستر فتوکاتالیست، (۱۱) دستگاه اندازه گیری غلظت اتیل بنزن

جدول ۱. مساحت سطح ویژه، قطر و حجم منافذ زئولیت، زئولیت اصلاح شده و فتوکاتالیست

نمونه	واحد	Ze	HZe	MZe	MZe/ZnO
مساحت سطحی ویژه (BET)	m ² /gr	۱۱۵/۷۷۵	۱۲۸/۲۶۸	۱۳۹/۷۵	۱۳۲/۶۱
حجم کل منافذ	cm ³ /gr	۰/۱۵۱۲۹	۰/۱۵۸۱	۰/۱۶۱	۰/۱۵۱
میانگین قطر منافذ	°A	۵۲/۲۷۰۴	۶۰/۶۳۰۲	۶۶/۴۳	۶۱/۱

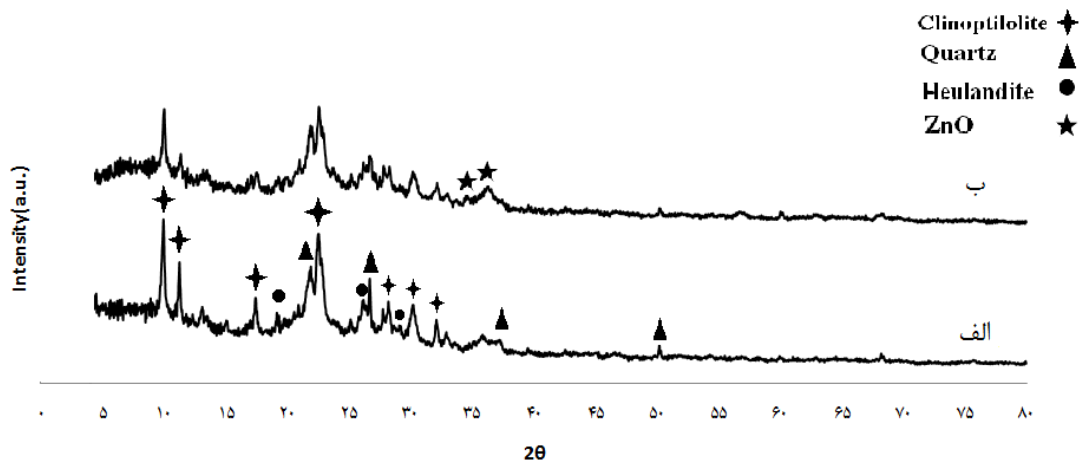
از روش XRD برای تعیین ساختار کریستالی و تشخیص وجود فازها در ZnO استفاده شده است. الگوی XRD مربوط به Ze در شکل ۲ نشان داده شده است. اطلاعات حاصل از الگوی XRD نمونه Ze نشان دهنده این واقعیت است که فاز اصلی موجود از خانواده کلینوپتیولیت می باشد. همانطور که مشاهده می شود در Ze پیک های متعددی وجود دارد که نشان دهنده کریستال های کوارتز^{۱۲} و هولاندیت^{۱۳} است. الگوی XRD مربوط به MZe/ZnO در رنج $2\theta = 40^\circ - 80^\circ$ در شکل ۲ نشان داده است. الگوی XRD پراکنش تغییرات ساختاری نمونه Ze را با اصلاحات انجام شده و همچنین با بارگذاری نانوذرات ZnO نشان داده است. همانطور که مشاهده می شود پیک های متعدد موجود در Ze، در نمونه MZe کوتاه تر یا حذف شده اند که به دلیل اصلاح موفقیت آمیز Ze بوده است. در الگوی XRD مربوط به MZe/ZnO پیک های مشخصه در محدوده $2\theta = 34^\circ/40^\circ$ و $2\theta = 36^\circ/30^\circ$

12 Quartz
13 Heulandite

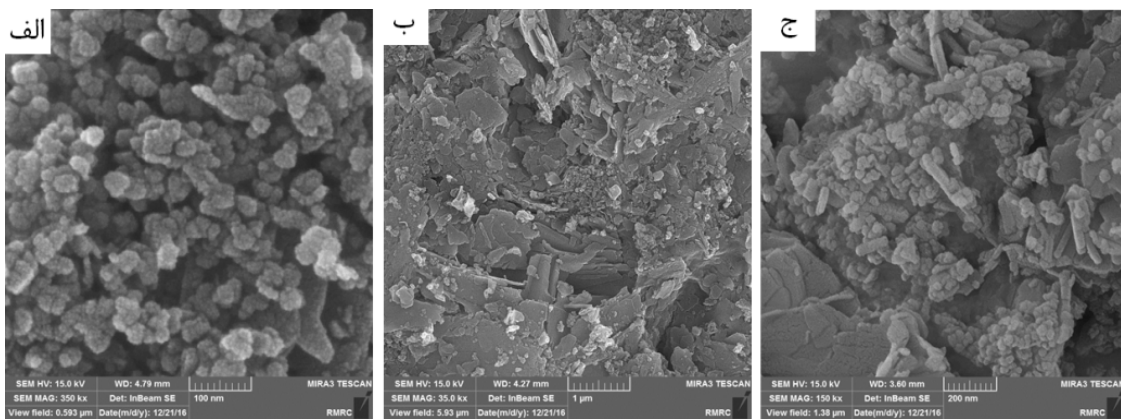
شد. نتایج حاصله با استفاده از نرم افزار SPSS نسخه ۱۶ آنالیز گردید.

یافته ها

با استفاده از روش BET ساختارهای MZe و MZe/ZnO، شناسایی شد. مطابق جدول ۱ در این روش از جذب و دفع نیتروژن برای محاسبه قطر منافذ و سطح ویژه MZe و MZe/ZnO استفاده گردید. مطابق نتایج بدست آمده از آزمون BET، مساحت سطحی ویژه از $139/75 \text{ m}^2/\text{gr}$ در MZe به $132/61 \text{ m}^2/\text{gr}$ در MZe/ZnO کاهش یافته است. همچنین در حجم کل منافذ و میانگین قطر ذرات کاهش جزئی دیده شده است. از این کاهش اینگونه میتوان استنباط کرد که به دلیل پوشش سطح MZe توسط نانو ذرات ZnO و مسدود کردن برخی مزوپورها و میکروپورها، همچنین کلسینه شدن بستر، مساحت، حجم و میانگین قطر منافذ کاهش یافته اند.



شکل ۲. الگوی XRD (الف) بستر Ze (ب) بستر MZe-ZnO



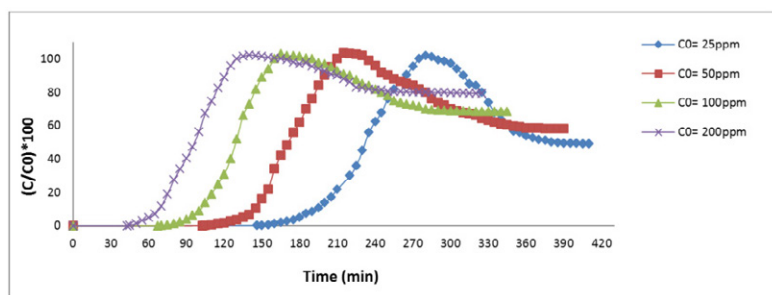
شکل ۳. تصاویر FESEM (الف) ZnO (ب) MZe (ج) MZe/ZnO

ZnO استنتاج می شود.

اثر غلظت اتیل بنزن ورودی در جذب و حذف فتوکاتالیستی نتایج بررسی کارایی جذب و حذف فتوکاتالیستی اتیل بنزن بر MZe/ZnO در غلظت های ۲۵، ۵۰، ۱۰۰، ۲۰۰ ppm در شکل ۴ مشاهده می شود. زمانی که لامپ UVA خاموش است سیستم جذب فعال است به این صورت که اتیل بنزن بر سطح MZe/ZnO به صورت فیزیکی جذب و از جریان هوا حذف می شود. نتایج حاصل از بررسی جذب غلظت های مختلف

بیانگر بارگذاری موفقیت آمیز نانو ذره ZnO بر روی بستر MZe، مطابق با کارت استاندارد (no.36-1451) JCPDS می باشد.

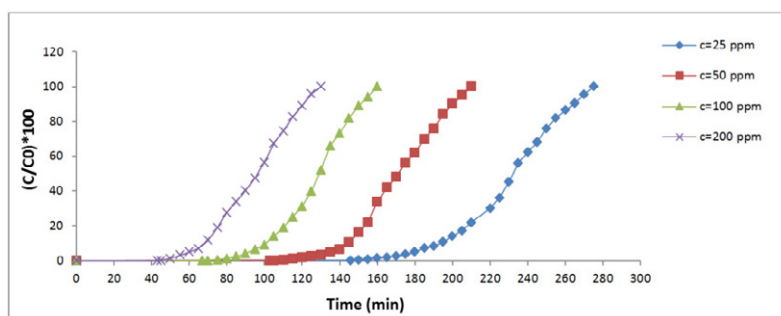
تصاویر FESEM حاصل از نانو ذرات MZe, ZnO و فتوکاتالیست MZe/ZnO در شکل ۳ نشان داده است. تصاویر تهیه شده از سطح ZnO نشان داده است که سایز ذرات ZnO کمتر از ۴۰ nm و در مقیاس نانو بوده است. ذرات ریز در شکل ج مربوط به نانو ذرات ZnO می باشند که به طور یکنواخت در سطح MZe پخش شده اند. طبق تصاویر نانو ساختار بودن فتوکاتالیست MZe/



شکل ۴. نمودار تاثیر غلظت های مختلف بر کارایی جذب و حذف فتوکاتالیستی اتیل بنزن ورودی

جدول ۲. نتایج میزان جذب بخارات بخار اتیل بنزن بوسیله فتوکاتالیست نانوذرات روی تثبیت شده بر پایه زئولیت اصلاح شده

ظرفیت جاذب (mg/g)	زمان اشباع (min)	زمان ظهور بخار اتیل بنزن (min)	دمای محیط (°C)	غلظت اولیه (ppm)	دبی (lit/min)	جاذب
۰/۹۷۷	۲۷۵	۱۴۶	۲۵±۲	۲۵	۰/۲۵	MZe/Zno
۱/۴۶۵	۲۱۰	۱۰۳	۲۵±۲	۵۰	۰/۲۵	MZe/Zno
۱/۹۷۵	۱۶۰	۶۷	۲۵±۲	۱۰۰	۰/۲۵	MZe/Zno
۲/۶۰۵	۱۳۰	۴۳	۲۵±۲	۲۰۰	۰/۲۵	MZe/Zno



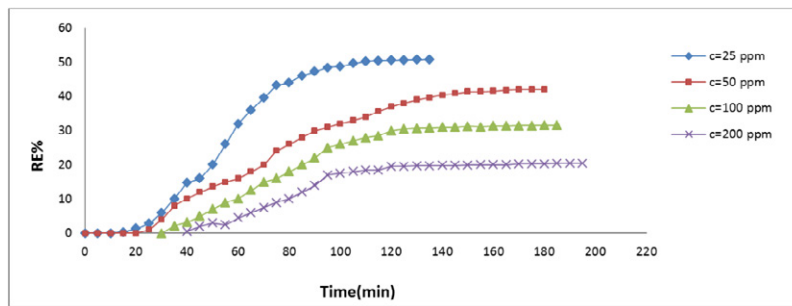
شکل ۵. بررسی میزان جذب در چهار غلظت ۲۵، ۵۰، ۱۰۰ و ۲۰۰ ppm

روشن و فرآیند فتوکاتالیستی آغاز می شود. نتایج حاصل از نمودار نشان داده است که با افزایش غلظت اولیه ی اتیل بنزن، کارایی تجزیه در UV/MZe/ZnO کاهش یافته است. به طوریکه طبق نمودار شکل ۶ در غلظت های ۲۵، ۵۰، ۱۰۰، ۲۰۰ ppm به ترتیب راندمان تجزیه به ۵۰/۸، ۴۲، ۳۱/۵ و ۲۰/۵ درصد کاهش یافته است. همچنین مطالعات آماری در خصوص نتایج حاصل نشان داد که میانگین کارایی تجزیه اتیل بنزن با استفاده از UV/MZe/ZnO در غلظت های مختلف تفاوت معناداری ($p < 0.05$) داشته است و این بدان معناست که با افزایش

در جدول ۲ نشان داده است که با افزایش غلظت اتیل بنزن ورودی از ۲۵ به ۲۰۰ ppm، زمان اشباع جاذب از ۲۷۵ به ۱۳۰ min کاهش داشته است. همچنین ظرفیت جاذب افزایش یافته است.

در شکل ۵ روند به اشباع رسیدن جاذب را چهار غلظت ۲۵، ۵۰، ۱۰۰، ۲۰۰ ppm نشان می دهد که با افزایش غلظت اتیل بنزن ورودی از ۲۵ به ۲۰۰ ppm شیب نمودار تند تر شده که نشان دهنده سرعت بیشتر جاذب در اشباع شدن است.

پس از آنکه جاذب به حالت اشباع درآمد لامپ UV



شکل ۶. راندمان حذف بخار اتیل بنزن با استفاده از UV/MZe/ZnO

است که می‌تواند به دلیل مسدود شدن منافذ زئولیت توسط ذرات نانو باشد، ولی باعث پیشرفت بیشتر فرآیند تجزیه فتوکاتالیستی آنها شده است. در این مطالعه نیز مسدود شدن منافذ بستر پس از تثبیت نانوذرات اثبات شده است ولی از تست BET جهت نشان دادن کاهش مساحت سطحی ویژه استفاده نشده است (۲۶). نتایج مربوط به حذف در غلظت‌های مختلف نشان داد که کارایی حذف در بستر کاتالیستی با افزایش غلظت اتیل بنزن کاهش می‌یابد. ایروانی و همکاران در حذف استایرن توسط ذرات ZnO تثبیت شده بر روی زئولیت ۵-ZSM به این نتیجه رسیده‌اند که پایین‌تر بودن درصد حذف در غلظت بالاتر نشان‌دهنده‌ی کاهش میزان واکنش تخریب فتوکاتالیستی در غلظت‌های بالا است که با نتایج مطالعه حاضر همخوانی دارد (۲۴). هم‌چنین در مطالعه‌ی ای که سمرقندی و همکاران در سال ۲۰۱۷ در مورد حذف اتیل بنزن از هوا انجام دادند از پومیس اصلاح شده با منیزیم نیترات به عنوان جاذب استفاده شد. در این مطالعه مشخص شد که با افزایش غلظت ورودی اتیل بنزن از ۵۰ به ۲۰۰ کارایی حذف از ۸۰٪ به ۴۰٪ کاهش یافته است (۲۷). در مطالعه گلبابایی و همکاران، راندمان حذف کروم توسط زئولیت طبیعی با افزایش غلظت ورودی کاهش یافته است که با نتایج این مطالعه همخوانی دارد (۲۸). طبق نتایج سرعت فرایند جذب با افزایش غلظت اتیل بنزن افزایش یافت. چون وجود تعداد زیاد مولکول جذب شونده امکان انتقال و تماس آنها با سطح جذب را افزایش می‌دهد. به همین دلیل با

غلظت اولیه اتیل بنزن، کارایی تجزیه کاهش می‌یابد.

بحث

فرآیندهای فتوکاتالیستی از جمله فرآیندهای پاک هستند که کاربرد آن‌ها امروزه در حال توسعه است (۲۳). تجزیه فتوکاتالیستی اتیل بنزن در راکتور با موفقیت انجام شد. مطابق تست BET انجام شده، مساحت سطح ویژه زئولیت پس از اصلاح افزایش یافته و تثبیت نانو ذرات ZnO روی MZe باعث کاهش مساحت سطحی ویژه آن شده است. این نتایج با یافته‌های مطالعه‌ی ایروانی و همکاران و Sobana و Swaminathan مطابقت دارد (۲۴، ۲۵). در این مطالعات افزایش مساحت سطحی ویژه پس از اصلاح زئولیت را نشان داد و هم‌چنین طبق نتایج محققان پس از تثبیت نانو ذرات ZnO روی کربن فعال، مساحت سطحی ویژه کاهش یافته است (۲۲). در مطالعه تنها و همکاران با تثبیت نانوکامپوزیت ZnO-SnO₂ بر کربن فعال (AC) مساحت سطحی ویژه کاهش یافته است که با نتایج این مطالعه همخوانی دارد به طوری که مساحت سطحی ویژه در AC برابر m²/gr ۶۰۵ بدست آمده و پس از تثبیت نانوکامپوزیت به m²/gr ۵۶۰ کاهش یافته است (۲۲). در مطالعه ای که توسط رستمی و همکارانش صورت گرفت، جهت حذف ترکیبات BTX کارایی زئولیت کلینوپتیولیت اصلاح شده و کلینوپتیولیت اصلاح شده حاوی نانوذرات اکسید مس بررسی شده است. طبق نتایج اضافه شدن نانو ذرات به زئولیت سبب کاهش راندمان جذب بنزن و تولوئن شده

۶۴٪ افزایش یافته است (۳۳).

نتیجه گیری

بر اساس نتایج بدست آمده از این مطالعه می توان گفت که اصلاح زئولیت طبیعی با دی کلروسیلان سبب افزایش میزان تخلخل و مساحت سطح ویژه زئولیت شده و در نتیجه این ماده جاذب سطحی می تواند بستر مناسبی برای ارتقای کارایی حذف فتوکاتالیستی آلاینده اتیل بنزن باشد. به دلیل مقاومت فیزیکی بالا و تحمل حرارت بیشتر نسبت به جاذب هایی همچون کربن فعال و همچنین فراوانی منابع آن، می تواند بستری جایگزین در حذف آلاینده های هوا باشد. تثبیت نانو ذرات بر روی زئولیت طبیعی اصلاح شده می تواند روشی مناسب جهت حذف بخار اتیل بنزن از هوا باشد، به طوری که فرآیند UV/MZe/ZnO کارایی بیشتری را در حذف اتیل بنزن نشان داد. بنابراین استفاده از فرایند UV/MZe/ZnO می تواند فناوری مناسبی در حذف ترکیبات آلی فرار از جریان هوا باشد.

تشکر و قدردانی

پژوهش حاضر در قالب پایان نامه کارشناسی ارشد خانم مریم موسوی قهفرخی با شماره طرح -ETRC- ۹۷۰۹ از سوی حوزه معاونت پژوهشی دانشگاه علوم پزشکی جندی شاپور اهواز حمایت مالی شده است. بدین وسیله از این معاونت محترم تشکر و قدردانی می گردد.

REFERENCES

1. Rashnuodi P, Dehaghi BF, Rangkooy HA, Amiri A, Mohi Poor S. Evaluation of airborne exposure to volatile organic compounds of benzene, toluene, xylene, and ethylbenzene and its relationship to biological contact index in the workers of a petrochemical plant in the west of Iran. *Environmental Monitoring and Assessment*.

افزایش غلظت اتیل بنزن در یک دبی ثابت زئولیت طبیعی زودتر به نقطه شکست رسیده است. در مطالعه رنگکوی و همکاران که جذب استایرن بوسیله زئولیت طبیعی مورد مطالعه قرار گرفت، گویای همین مطلب است (۲۹). همچنین Liu و همکاران (۲۰۱۱) در بررسی حذف تولوئن با استفاده از جاذب کربن فعال و کامپوزیت میکروفیبر به این نتیجه رسیدند که افزایش غلظت تولوئن ورودی زمان نقطه شکست بستر را کاهش میدهد (۳۰). مطالعه حاضر در رطوبت ۳۵ درصد و دمای 25 ± 2 °C انجام شده است. یکی از مزایای سیستم فتوکاتالیستی فعالیت در دمای اتاق است. مطابق مطالعه ی رنگ کوی و همکاران برای حذف فتوکاتالیستی رطوبت ۳۵ درصد در نظر گرفته شد. در مطالعه مذکور برای حذف فتوکاتالیستی فرمالدئید از هوا از بستر خاکستر استخوان و فتوکاتالیست اکسید روی با تابش اشعه UV استفاده کرده و یکی از متغیرهای مطالعه بررسی تاثیر رطوبت نسبی بر کارایی حذف فرمالدئید بوده است که رطوبت های ۲۵، ۳۰، ۳۵، ۵۰ و ۷۰ درصد مورد مطالعه قرار گرفته است. نتایج نشان داده است که با افزایش رطوبت نسبی ابتدا راندمان افزایش و سپس کاهش یافته است. رطوبت ۳۵ درصد ماکزیمم کارایی حذف را نشان داده است به این دلیل که با افزایش بیش از حد رطوبت، آب با مولکولهای فرمالدئید رقابت داشته و سبب کاهش جذب فرمالدئید می شود. کاهش بیش از حد رطوبت میزان تجزیه به دلیل کمبود رادیکال های هیدروکسید کاهش یافته است (۳۲). در مطالعه ای دیگر Vincent و همکاران تاثیر رطوبت ۳۰-۰٪ را در تجزیه فتوکاتالیستی ۱- پروپانول به این نتیجه رسیده اند که با افزایش رطوبت از ۰ به ۳۰٪ میزان تجزیه از ۲۴ به

2021;193(2):94.

2. Mohammad Javad G, Hossein K, Seyed Jamaledin S, Mansour R-A, Kamal A. Evaluation of Volatile Organic Compounds Levels inside Taxis Passing through Main Streets of Tehran. *International Journal of Occupational Hygiene*. 2015;5(4).

3. Cheng Z, Sun P, Lu L, Chen J, Jiang L, Yu J. The

- interaction mechanism and characteristic evaluation of ethylbenzene/chlorobenzene binary mixtures treated by ozone-assisted UV254nm photo degradation. *Separation and Purification Technology*. 2014;132:62-9.
4. Program NT. NTP Toxicology and Carcinogenesis Studies of Ethylbenzene (CAS No. 100-41-4) in F344/N Rats and B6C3F1 Mice (Inhalation Studies). National Toxicology Program technical report series. 1999;466:1.
 5. Benoit-Marquié F, Wilkenhöner U, Simon V, Braun AM, Oliveros E, Maurette M-T. VOC photodegradation at the gas-solid interface of a TiO₂ photocatalyst: Part I: 1-butanol and 1-butylamine. *Journal of Photochemistry and Photobiology A: Chemistry*. 2000;132(3):225-32.
 6. Domeño C, Rodríguez-Lafuente An, Martos J, Bilbao R, Nerín C. VOC removal and deodorization of effluent gases from an industrial plant by photo-oxidation, chemical oxidation, and ozonization. *Environmental science & technology*. 2010;44(7):2585-91.
 7. Hamid S, Mahmood O, Orkideh Q-D. Nobel Method for Toluene Removal from Air Based on Ionic Liquid Modified Nano-Graphen. *International Journal of Occupational Hygiene*. 2015;6(1).
 8. Hazrati S, Rostami R, Farjaminezhad M, Fazlzadeh M. Preliminary assessment of BTEX concentrations in indoor air of residential buildings and atmospheric ambient air in Ardabil, Iran. *Atmospheric Environment*. 2016;132:91-7.
 9. Fan X, Zhu T, Wan Y, Yan X. Effects of humidity on the plasma-catalytic removal of low-concentration BTX in air. *Journal of hazardous materials*. 2010;180(1):616-21.
 10. Lim M, Zhou Y, Wood B, Guo Y, Wang L, Rudolph V, et al. Fluorine and carbon codoped macroporous titania microspheres: highly effective photocatalyst for the destruction of airborne styrene under visible light. *The Journal of Physical Chemistry C*. 2008;112(49):19655-61.
 11. De Lasa HI, Serrano B, Salaiques M. *Photocatalytic reaction engineering*: Springer; 2005.
 12. Irvani H, Jafari MJ, Zendehtel R, Khodakarim S, Rafiepour A. Removing H₂S gas from the air stream using zeolite ZSM-5 substrate impregnated with magnetite and ferric nanoparticles. *Journal of Health and Safety at Work*. 2020;10(1):24-36.
 13. Kazemian H. *Introduction to Zeolites, Misterious Minerals*. Tehran: Zali Press; 2006.
 14. Najarian F, Golbabaee F, Ghahri A, Azam K. Comparative study of the Sevoflurane Adsorption Capacity on Carbon Media Impregnated with Titanium Oxide Nanoparticles. *Journal of Health and Safety at Work*. 2019;9(4):283-97.
 16. Lin H-F, Liao S-C, Hung S-W. The dc thermal plasma synthesis of ZnO nanoparticles for visible-light photocatalyst. *Journal of photochemistry and photobiology A: Chemistry*. 2005;174(1):82-7.
 17. Kwon YT, Song KY, Lee WI, Choi GJ, Do YR. Photocatalytic behavior of WO₃-loaded TiO₂ in an oxidation reaction. *Journal of Catalysis*. 2000;191(1):192-9.
 18. Liu B-J, Torimoto T, Yoneyama H. Photocatalytic reduction of CO₂ using surface-modified CdS photocatalysts in organic solvents. *Journal of Photochemistry and Photobiology A: Chemistry*. 1998;113(1):93-7.
 19. Asilian H, Khavanin A, Afzali M, Dehestani S, Soleimanion A. Removal of styrene from air by natural and modified zeolite. 2012.
 20. Huttenloch P, Roehl KE, Czurda K. Sorption of nonpolar aromatic contaminants by chlorosilane surface modified natural minerals. *Environmental science & technology*. 2001;35(21):4260-4.
 21. Mardani Kiasari HR, Forouzani M, Ziari M, Malekzadeh A, Biparva P. A comparative study of catalytic properties of ZnO and FeZnO nanoparticles on Oxidation of Benzylc alcohols: Influence of doped metal. *Quarterly Iranian Chemical Communication*. 2015;3:199-207.
 22. Tanha F, Rangkooy H, Jaafarzadeh N, Valipour F, Arefian I. A study on photocatalytic removal of Toluene from air using ZnO-SnO₂ coupled oxide immobilized on Activated Carbon. *Iran Occupational Health*. 2017;13(6):1-9.
 23. Rangkooy H, Nakhai M, Jahani F, Salari S, Nematpour L, Fouladi B. Effect of Nano-TiO₂ Immobilized on Activated Carbon, Zeolite Y and ZSM-5 on the Removal of Styrene Vapors from Polluted Air. *Journal of Nanostructures*, 2018; 8(3): 307-315.
 24. Irvani H, Shojaei - Farah Abady H, Shahryari M, Nakhai Pour M. Evaluation of photocatalytic removal of styrene from air flow using ZnO nanoparticles immobilized on ZSM-5 zeolite. *Iranian Journal of Health and Environment*. 2017;10(2):165-74.
 25. Sobana N, Swaminathan M. Combination effect of ZnO and activated carbon for solar assisted photocatalytic degradation of Direct Blue 53. *Solar Energy Materials and Solar Cells*. 2007;91(8):727-34.

26. Rostami R, Jonidi Jafari A, Rezaee Kalantari R, Gholami M. Survey of Modified Clinoptilolite Zeolite and Cooper Oxide Nanoparticles-Containing Modified Clinoptilolite Efficiency for Polluted Air BTX Removal. *Iranian Journal of Health and Environment*. 2012;5(1):1-8.
27. Samarghandi MR, Daraee Z, Shekher Giri B, Asgari G, Reza Rahmani A, Poormohammadi A. Catalytic ozonation of ethyl benzene using modified pumice with magnesium nitrate from polluted air. *International Journal of Environmental Studies*. 2017:1-14.
28. Golbabaee F, Rahmanzadeh E, Moussavi G, Baneshi M. Fixed bed adsorption of hexavalent chromium onto natural zeolite from air stream. *Health and Safety at Work*. 2014;4(2):1-14.
29. Rangkooy HA, Nakhaei M, Jahani F, Salari S, Nematpour L, Fouladi B. Effect of Nano-TiO₂ Immobilized on Activated Carbon, Zeolite Y and ZSM-5 on the Removal of Styrene Vapors from Polluted Air. *Journal of Nanostructures*. 2018;8(3):307-15.
30. Liu J, Yan Y, Zhang H. Adsorption dynamics of toluene in composite bed with microfibrinous entrapped activated carbon. *Chemical engineering journal*. 2011;173(2):456-62.
31. Mo J, Zhang Y, Xu Q, Lamson JJ, Zhao R. Photocatalytic purification of volatile organic compounds in indoor air: a literature review. *Atmospheric environment*. 2009;43(14):2229-46.
32. Rangkooy H-A RA, Khavanin A, Jafari AJ, Khoopaie A-R. A Study on Photocatalytic Removal of Formaldehyde from Air Using ZnO Nanoparticles Immobilized on Bone Char. . *Qom University of Medical Sciences Journal*. 2011.
33. Vincent G, Marquaire P-M, Zahraa O. Photocatalytic degradation of gaseous 1-propanol using an annular reactor: kinetic modelling and pathways. *Journal of Hazardous Materials*. 2009;161(2-3):1173-81.