

تحلیل خطای انسانی در حوادث ناشی از کار در صنایع نیروگاهی با استفاده از تلفیق FTA و الگوریتم‌های فرا ابتکاری

منوچهر امیدواری^{۱*} - مسعود رسولی گرمارودی^۲

omidvari88@yahoo.com

تاریخ پذیرش: ۹۴/۴/۲۱

تاریخ دریافت: ۹۳/۱۱/۱۸

چکیده

مقدمه: یکی از مهم‌ترین چالش‌های موجود در صنایع حوادث ناشی از کار است. برای کنترل حوادث لازم است علل اصلی آن‌ها را ریشه‌یابی نمود. برای ریشه‌یابی حوادث مدل‌های مختلفی ارائه شده است. یکی از پرکاربردترین آن‌ها FTA است. روش FTA می‌تواند به صورت گرافیکی ریشه حوادث را مشخص نماید. روش FTA از توابع غیر خطی تبعیت می‌کند که برای به دست آوردن عدد قطعی آن می‌توان از الگوریتم فرا ابتکاری استفاده نمود.

روش کار: این تحقیق در صنایع نیروگاهی در فاز ساخت و ساز انجام گرفت. در این تحقیق با تلفیق الگوریتم‌های شبکه عصبی در مدل تحلیلی FTA به ارائه الگویی برای تحلیل خطای انسانی در حوادث ناشی از کار پرداخته شده است که در نهایت با استفاده از الگوی عرضه شده درجه احتمالی بروز و تاثیر هر علت ارزیابی شده است.

یافته‌ها: نتایج نشان داد که مهم‌ترین عامل موثر بر خطای انسانی در حوادث ناشی از کار عدم رعایت اصول ایمنی، آموزش و سن افراد بوده است. همچنین نتایج نشان داد که شرایط فردی تاثیر بیشتری را بر خطای انسانی در بروز حوادث ناشی از کار دارد.

نتیجه‌گیری: با توجه به نتایج به دست آمده می‌توان نتیجه‌گیری نمود که با آموزش، انتخاب صحیح افراد با توجه به نوع شغل و ایجاد شرایط مناسب ایمنی می‌توان به میزان زیادی خطاهای انسانی را کاهش داد.

کلمات کلیدی: حوادث شغلی، تجزیه و تحلیل درخت خطا، شبکه عصبی، صنایع نیروگاهی

۱- استادیار گروه مهندسی صنایع، دانشکده صنایع و مکانیک، دانشگاه آزاد اسلامی، واحد قزوین

۲- کارشناس ارشد مهندسی صنایع، دانشکده صنایع و مکانیک، دانشگاه آزاد اسلامی، واحد قزوین

مقدمه

تحقیقاتی که در زمینه کاربرد FTA در صنایع شیمیایی صورت گرفته است بیان کننده این واقعیت بوده که مهم‌ترین علل حادثه در این صنایع انفجار راکتورهای شیمیایی است که عمده‌ترین علل آن ضعف در طراحی این راکتورها بوده است. این مساله بیان کننده این واقعیت است که خطاهای انسانی در مراحل مختلف می‌تواند در عملکرد یک فرایند تاثیر بگذارد (Aqaln and Ali, 2014). در تحقیقی که توسط ساستر (۲۰۰۷) در گروه مهندسی شیمی دانشگاه OVIDEO اسپانیا و با عنوان ارزیابی ایمنی سیستم اختلاط هوا - آمونیاک در کارخانه تولید اسید نیتریک انجام گرفته است، با استفاده از FTA علت انفجار راکتور کارخانه مورد بررسی قرار گرفته و نقاط ضعف پنهان کارخانه با مطالعات آماری آشکار و توصیه‌های لازم انجام شده است. در این مقاله به نقاط ضعفی که لازم است در تعیین میزان احتمال هر عامل در مدل FTA مشخص گردد، اشاره می‌کند و پیشنهاد می‌نماید که از مدل‌های کمی سازی در این رابطه استفاده گردد (Saster, 2007). در بررسی دیگری که توسط (۲۰۰۹) گرابسکی و مارش با عنوان ارزیابی تجزیه و تحلیل خطر بر روی لوله‌های انتقال کلرین در انگلستان انجام شد ضمن آنالیز کیفی خطر، آنالیز کمی نیز انجام شد. در این مقاله برای تعیین میزان احتمال علل ریشه ای درخت خطا از آمار موجود در صنعت استفاده شده است که پیشنهاد می‌کند از مدل‌های احتمالی در تعیین میزان احتمال شکست هر علت ریشه ای استفاده گردد (Grabski and Marsh, 2009). در مدل FTA احتمالی بودن رخداد و تبعیت از مدل‌های غیر خطی سبب می‌گردد که نتوان بروز یک خطا و به تبع آن بروز یک حادثه را تعیین نمود. استفاده از ابزارهایی که بتواند این مساله را رفع کند در تحلیل حوادث

حوادث یکی از مهم‌ترین علل بروز خسارات در یک سازمان می‌باشد. حوادث می‌تواند به صورت مستقیم و غیر مستقیم سبب بروز خسارات مالی و جانی در یک سازمان تولیدی شود. کنترل حوادث یکی از چالش‌هایی است که امروزه ذهن اکثر مدیران را به خود اختصاص داده است. با تعیین علل حوادث و ریشه‌های آن می‌توان آن‌ها را به‌طور اساسی کنترل نمود و از بروز دوباره آن جلوگیری کرد. سازمان‌ها معمولاً نیاز به سیستمی دارند که علاوه بر ارزیابی فعالیت‌ها و فرآیندشان بتوانند در خصوص عوامل موثر بر حادثه، در تعیین علل ریشه ای حوادث به‌صورت سیستماتیک عمل نموده و حوادث را مورد تجزیه و تحلیل قرار دهد (Kazunobu, 2012). با توجه به پیچیدگی فعالیت هر صنعت، نوع سیستمی که بتواند آنان را به هدف مذکور برساند متفاوت است. یک خطا ممکن است منجر به وقوع سایر خطاها شود و زنجیره از تعاملات می‌تواند منجر به وقوع حادثه نامطلوب شود. تعیین مهم‌ترین علل ریشه ای حوادث از اصلی‌ترین چالش‌ها می‌باشد که لازم است برای تعیین این مهم روش سیستماتیکی را ارایه نمود (Yazi Moghadam et al., 2009). روش‌های پیش‌بینی عمدتاً کمی هستند ولی از آنجا که انجام برآورد کمی یک پارامتر مشکل است لذا بیشتر روش‌های تحلیل حوادث بر روش‌های کیفی استوار است (Peters, 2004; Renjith, 2010). یکی از روش‌های کاربردی در خصوص تحلیل حوادث استفاده از FTA است که در این روش تمام عوامل موثر بر وقوع یک حادثه نامطلوب شناسایی می‌شوند و سپس با استفاده از مدل‌های گرافیکی به علل ریشه ای و احتمال آن‌ها می‌پردازد (Meng et al., 2014; Xia et al., 2012; Nouri et al., 2014).

(and Yanagi., 2008; Hauptmanns *et al.*, 2004 در این تحقیق از ترکیب روش FTA و الگوریتم‌های فرا ابتکاری برای ارزیابی حوادث در صنعت نیروگاهی استفاده شد. یکی از سوالات اصلی این تحقیق تعیین بهترین نوع شبکه عصبی برای حل این گونه مسایل و نحوه استفاده از شبکه عصبی در تعیین میزان احتمال شکست هر علت ریشه ای می‌باشد.

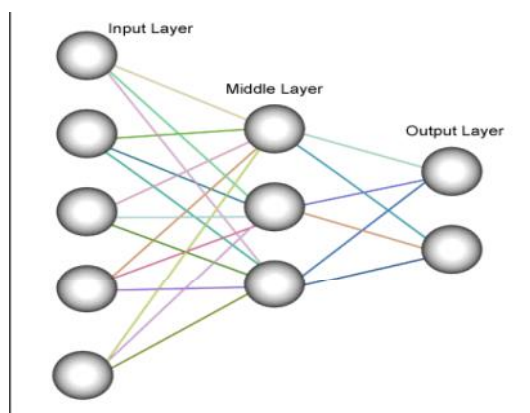
شبکه عصبی

شبکه‌های عصبی را می‌توان با اغماض از سری مدل‌های الکترونیکی ساختار عصبی مغز انسان نامید. شبکه عصبی فریب‌پذیر (Artificial Neural Network) استوار است. مدل‌های الکترونیکی شبکه‌های عصبی طبیعی نیز براساس همین الگو بنا شده اند. یک شبکه عصبی مصنوعی ایده ای است برای پردازش اطلاعات که از سیستم عصبی زیستی الهام گرفته .

عنصر اصلی این ایده، ساختار جدید سیستم پردازش اطلاعات است. این سیستم از شمار زیادی عناصر پردازشی فوق العاده به هم پیوسته تشکیل شده که برای حل یک مساله با هم هماهنگ عمل می‌کند.

اهمیت زیادی دارد. تجزیه و تحلیل درخت خطا یک مدل کیفی است که می‌توان آنرا به شکل کمی اجرا نمود. به‌عنوان مثال با استفاده از منطق فازی می‌توان تمامی دروازه‌های درخت خطا را ارزیابی و به‌صورت قطعی میزان احتمال بروز هر یک از علل را محاسبه نمود. استفاده از منطق فازی این قابلیت را ایجاد می‌کند که بتوان با استفاده از سری‌های فازی میزان احتمال بروز یک حادثه را حدس بزیم (Renjit *et al.*, 2010; Mentis and Helvacioqlu, 2011; Kim *et al.*, 2011; Wang *et al.*, 2013). در مطالعه‌ای که امیدواری و همکاران در سال ۲۰۱۴ در فرایند برج تقطیر پالایش‌گاه انجام دادند، استفاده از درخت خطا را به‌عنوان یکی از روش مناسب در برآورد میزان احتمال بروز یک شکست معرفی نمودند. در این تحقیق نیز به غیر قطعی بودن دروازه‌های درخت خطا و کاربرد مدل‌های غیر خطی در افزایش دقت فرایند FTA اشاره شد (Omidvari *et al.*, 2014).

هم‌چنین با استفاده از شبکه‌های عصبی و سایر مدل‌های فرا ابتکاری و ابتکاری، می‌توانیم تمامی دروازه‌های درخت خطا را مورد ارزیابی قرار داده و به‌صورت قطعی میزان احتمال بروز هر یک از علل را محاسبه نماییم (Durga *et al.*, 2009; Yuge)



شکل ۱. بیان ساده ای از یک شبکه عصبی

بسیار پیچیده و دشوار است به کار گرفته می‌شوند. یک شبکه عصبی تربیت یافته می‌تواند به عنوان یک متخصص در مقوله اطلاعاتی که برای تجزیه و تحلیل به آن داده شده به حساب آید. از این الگوریتم می‌توان برای بر آورد وضعیت‌های دلخواه جدید و جواب سوال‌های " " کرد (Hajek, 2005).

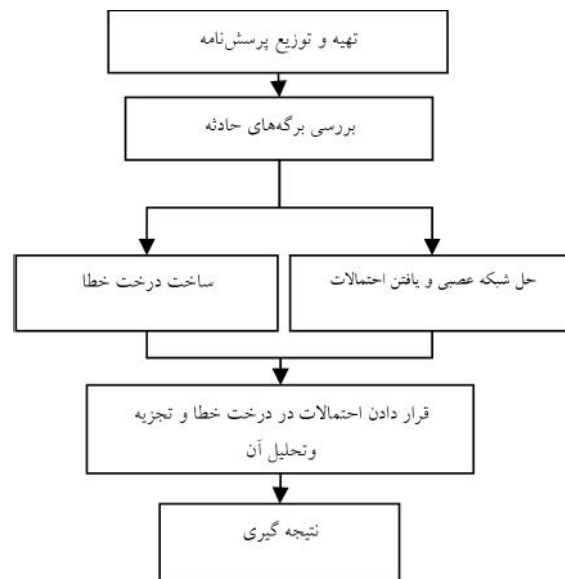
روش کار

این تحقیق از نوع توصیفی گذشته نگر- تحلیل حل مدل است که در آن با استفاده از آمار 3 سال گذشته پروژه‌های ساخت نیروگاه

آن تعیین می‌گردد. در این تحقیق نقش عوامل موثر در خطای انسانی بر حوادث مورد ارزیابی قرار گرفت. در این تحقیق جهت ارزیابی علل FTA و به منظور تعیین میزان تاثیر هر یک از این عوامل در وقوع حوادث، از الگوریتم شبکه عصبی استفاده شد.

ANN ها، نظیر انسان‌ها، با مثال یاد می‌گیرند. یک ANN برای انجام وظیفه‌ای مشخص، مانند شناسایی الگوها و دسته بندی اطلاعات، در طول یک فرآیند یادگیری، تنظیم می‌شود. در سیستم‌های زیستی یادگیری با تنظیماتی در اتصالات سیناپسی که بین اعصاب قرار دارد همراه است، این روش ANN ها نیز است. یک شبکه عصبی مصنوعی شامل تعداد زیادی از نورون‌هاست که بر اساس یک الگوی اتصال تقسیم می‌شوند: نورون‌های ورودی، که ورودی را برای پردازش دریافت می‌کنند. نورون‌های خروجی که حاوی نتیجه پردازش هستند و نورون‌های میانی که به نام نورون‌های پنهان نامیده می‌شوند. شکل 1 بیان ساده ای از یک شبه عصبی ساده را معرفی می‌کند.

شبکه‌های عصبی، با قابلیت قابل توجه در استنتاج معانی از داده‌های پیچیده یا مبهم، برای استخراج الگو و شناسایی روش‌هایی که آگاهی از آن‌ها برای انسان و دیگر تکنیک‌های کامپیوتری



شکل ۲. الگوریتم مراحل اجرای تحقیق

(شرایط) نا امن محیطی و اعمال نا امن می‌باشد. که به علت پیچیدگی فقط اعمال نا امن را در نظر می‌گیریم. اگر یک واقعه قابل تجزیه به وقایع کوچکتر باشد در داخل مستطیل قرار می‌گیرد و اگر وقایع قابل تجزیه به وقایع کوچکتر نباشند، درون دایره قرار می‌گیرند.

به‌عنوان مثال تجربه به دو عامل تجربه کم و تحصیلات کم قابل تقسیم می‌باشد و داخل مستطیل قرار می‌گیرد ولی این دو عامل به عوامل کوچکتر قابل تقسیم نیستند و داخل دایره قرار می‌گیرند. در مورد علایم دروازه‌ای (Gate Symbol sand) نیز باید به این نکته اشاره نمود که اگر برای وقوع عامل خروجی نیاز باشد تا تمام عوامل ورودی به طور هم‌زمان و همراه با هم پیش آمد کنند از AND استفاده می‌شود که بر اساس رابطه

1 عمل می‌کند.

$$P(Z)=P(A)\times P(B) \quad (1)$$

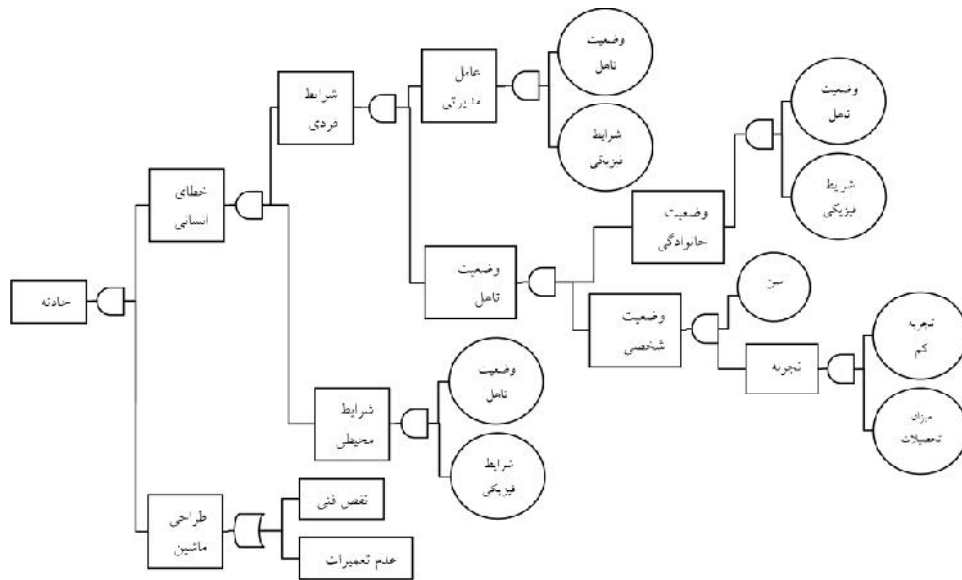
اگر وقوع هرکدام از عوامل ورودی (به تنهایی ویا هر ترکیب ممکن) موجب وقوع عامل خروجی شود

قابل ذکر است که به‌دلیل ساختار گرافیکی FTA، این روش کاربرد زیادی در مدل‌های شبکه عصبی، برای حل مدل‌های این چنین دارد. در انتها برای تعیین میزان تاثیر به تجزیه و تحلیل کمی درخت خطا پرداخته شد. الگوریتم مراحل اجراء این مطالعه در شکل 2

HSE

اطلاعات مربوط به افراد حادثه دیده (169) تحقیق اقدام گردید. هم‌چنین اطلاعات افرادی که در این مدت زمان دچار حادثه نشده‌اند نیز با استفاده از پرسش‌نامه و چک لیست جمع‌آوری گردید (تعداد این افراد 169).

جهت رسم درخت خطا، از افراد خبره می‌خواهیم که عوامل موثر در خطای انسانی را در بروز یک حادثه که همان واقعه نهایی (TOP EVENT) می‌باشد، لیست کنند. این عوامل شامل عوامل



شکل ۳. درخت خطا

استفاده می‌کنیم که براساس رابطه OR

2 عمل می‌کند. شکل 3

$$P(Z) = P(A) + P(B) - P(A)P(B) \quad (2)$$

اطلاعات جمع آوری شده به صورت ماتریس ورودی به شبکه عصبی داده شد و میزان تاثیر هر یک از عوامل ورودی بر وقوع حادثه مشخص گردید. با استفاده از احتمالاتی که توسط شبکه عصبی برای هر یک از عوامل به دست آوردیم و با استفاده از روابط احتمالاتی موجود بین رویدادهای "OR" (2)

محاسبه احتمال وقوع رویداد اصلی درخت خطا که همان میزان تاثیر خطاهای انسانی در وقوع حوادث است، پرداخته شد. پارامترهای تعریف شده 1

روش حل مدل توسط شبکه عصبی

برای حل، مدل ورودی ما یک ماتریس 9x338 است که سطر آن ورودی شبکه و ستون آن نمونه‌های ما می‌باشد. (این ماتریس از کنار هم قرار گرفتن اطلاعات افراد حادثه دیده و کسانی که دچار حادثه نشده اند به دست می‌آید). شبکه

BP یا پس انتشار بود که یک لایه BIAS

و یک لایه SIGMOID و یک لایه خروجی خطی داشت. شبکه عصبی BP قادر به پیش‌بینی زمان سفارش در شرایط غیر خطی به وسیله طراحی یک شبکه عصبی برای رفع تاثیر زمان بدون وجود فرضیه ثبات در زمان است. در این نوع شبکه لازم است کلیه اطلاعات جمع آوری شده و سپس در لایه‌های مختلف مطابق الگوی زیر طبقه بندی

شبکه مورد استفاده ما دارای تعداد نرون‌های لایه اول برابر 9 ()

لایه دوم برابر 30 و لایه سوم برابر با تعداد خروجی یعنی یک است. در شبکه‌های عصبی BP

نوع لایه داریم که لایه اول ورودی است و لایه آخر خروجی است و بین این لایه‌ها با توجه به نوع نمونه‌ها چندین لایه تعریف می‌شوند که به لایه‌های test و آموزش معروف می‌باشند. در این تحقیق هم این سه لایه تعریف شده است. هم‌چنین توابع انتقال نیز به ترتیب tansig, logsig, purelin 25% test 25% .

برای ارزیابی و 50% نیز برای آموزش در نظر گرفته می‌شود. هم‌چنین جهت آموزش از الگوریتم

1. تریب نریب

ردیف	پارامتر	پارامتر نهایی	تعریف
۱	عامل	برگزاری دوره‌های آموزشی	ایجاد امکانات مالی و فنی جهت برگزاری دوره‌های آموزشی
	مدیریتی	رعایت اصول ایمنی	نصب تابلوهای ایمنی و تهیه لوازم حفاظت ایمنی
۲	وضعیت خانوادگی	وضعیت تاهل	تاثیر وضعیت تاهل بر وقوع حوادث
		شرایط خانوادگی	حاصل تقسیم درآمد فرد بر تعداد اعضا خانواده و مقایسه آن با حداقل دستمزد
۳	وضعیت شخصی	سن	تاثیر عامل سن بر کاهش اعمال نا امن
		تجربه	سابقه کاری و مهارت فرد
		میزان تحصیلات	میزان تحصیلات لازم در آن شغل
۴		شیفت کاری	تاثیر ساعات کاری بر وقوع حوادث
		شرایط فیزیکی نامناسب	شرایط فیزیکی محیط مانند عوامل استرس زا، نور، صدا و ...

دیگر از پارامترهای مهم موثر بر حادثه که مورد ارزیابی قرار گرفت میزان تحصیلات بود که نتایج 2 ارایه شده است. نتایج نشان داد که با افزایش تحصیلات حوادث کاهش می‌یابند. یا به عبارتی اختلاف معناداری بین تعداد حوادث بین افراد تحصیل کرده و غیر تحصیل کرده وجود دارد ($P>0.05$). یکی دیگر از پارامترهای مهم موثر بر حادثه که مورد ارزیابی قرار گرفت ساعات آموزش ایمنی بود که نتایج آن نشان داد متوسط آموزش افراد حادثه دیده 15 و 19 دقیقه و افراد حادثه ندیده 18 و 21 دقیقه بوده است. این موضوع نشان داد که بین ساعت آموزش افراد حادثه و غیر حادثه دیده اختلاف معناداری وجود دارد. این مساله به این معنا است که افزایش آموزش حوادث کاهش می‌یابد ($P>0.05$). همان‌طور که اشاره شد با استفاده از شبکه‌های عصبی مقدار میانگین مربعات خطای هر یک از عوامل را به دست می‌آوریم. با تقسیم MSE هر یک از این عوامل بر MSE کل می‌توان میزان تاثیر عوامل در وقوع حوادث را محاسبه نمود. نتایج این بخش تحقیق در جدول 3 ارایه شده است. در نهایت با تلفیق پارامترهای فوق با یکدیگر خطا پارامترهای اصلی به شرح شکل 3 میزان احتمال وقوع حادثه مشخص می‌گردد. نتایج نشان داد که بالاترین علت ریشه‌ای که در وقوع حادثه در صنایع نیروگاهی موثر است به ترتیب

trainlm استفاده می‌کنیم (Manno *et al.*, 2012). علت این که از شبکه‌ای با مشخصات بالا استفاده کردیم این است که ما به دنبال حداقل کردن مقدار میانگین مربعات خطا (MSE) هستیم که با آزمون و خطا مناسب‌ترین حالت را پیدا می‌کنیم. حال با تعیین میزان میانگین مربعات خطا برای هر عامل ورودی و تقسیم آن بر میزان کل میانگین (MSET) می‌توان میزان تاثیر آن عامل بر بروز خطا را محاسبه نمود. قابل ذکر است که یکی از شرایط اصلی، استفاده از این نوع شبکه همبستگی بین پارامترهای ورودی شبکه است که در این تحقیق برای تعیین میزان همبستگی بین متغیرها استفاده شد. میزان ضریب رگرسیون نیز بسیار به یک نزدیک است که بیان‌کننده همبستگی بالای پارامترهای ورودی شبکه است ($R=0.994$). کدهای محاسباتی متلب و مراحل انجام حل مدل به تفصیل در ضمیمه 1 مقاله ارایه شده است.

یافته‌ها

یکی از پارامترهای مهم موثر بر حادثه که مورد ارزیابی قرار گرفت سن بوده است. نتایج نشان داد که بین میانگین سنی افراد حادثه دیده (میانگین سن افراد جامعه 34) (مطالعه (میانگین سن افراد حادثه دیده 32) ($P>0.05$) یکی

2. توزیع تحصیلات افراد

دانشگاه		دبیرستان		راه‌نمایی		ابتدایی		تحصیلات جامعه مورد مطالعه
درصد	تعداد	درصد	تعداد	درصد	تعداد	درصد	تعداد	
۱۸	۶۲	۳۹	۱۲۱	۲۹	۹۸	۱۴	۴۷	کل افراد جامعه
۲۴	۱۵	۳۴	۴۵	۶۵	۶۴	۹۶	۴۵	افراد حادثه دیده
۷۶	۴۷	۶۶	۸۶	۳۵	۲۴	۴	۲	افراد حادثه ندیده

3. بر س MSE

MSE	میزان تأثیر پارامتر وقایع نهایی	پارامترها	ردیف
$10^{-5.05}$	۱۴/۵	ساعات آموزش	۱
$10^{-4.9}$	%۱۹/۹۵	رعایت اصول ایمنی	۲
$10^{-5.4}$	%۶/۳	وضعیت تاهل	۳
$10^{-5.2}$	%۱۰	شرایط خانوادگی	۴
$10^{-5.1}$	%۱۲/۵	سن	۵
$10^{-5.3}$	%۷/۹۴	تجربه کم	۶
$10^{-5.55}$	%۳/۱۶	تحصیلات	۷
$10^{-5.4}$	%۶/۳	شیفت کاری	۸
$10^{-5.2}$	%۱۰	شرایط فیزیکی	۹
$10^{-6.2}$	کل MSE _T		

4. میزان احتمال وقایع میانی

میزان تأثیر پارامتر	پارامترهای میانی ۱	میزان تأثیر پارامتر	پارامترها میانی ۲
%۵۴/۹۶	شرایط فردی	%۱۵/۶۷	وضعیت خانوادگی
		%۳۱	عامل مدیریت
		%۲۱/۹۸	وضعیت شخصی
%۱۵/۶۷	شرایط محیطی	%۳۴/۳۰	وضعیت شاغل
		%۱۰/۸۴	تجربه
		%۶۲/۰۲	خطای انسانی

که میزان خطای انسانی 62/02% می‌باشد. نتایج نشان داد که کمترین میزان حوادث در شروع روز بوده و با افزایش خستگی به تدریج حوادث افزایش پیدا می‌کنند. در این مورد تعداد حوادث رخ داده 18 1 1 6 صبح بیشتر از سایر بازه‌های زمانی می‌باشد.



همان‌طور که نتایج نشان داد سه پارامتر رعایت اصول ایمنی، سن و آموزش مهم‌ترین عوامل در بروز خطاهای انسانی موثر در حوادث بوده است، بطوری‌که بیشترین (نرید 65%) در سنین جوانی (20 35 سال) رخ داده است. بالا بودن میزان حوادث در میان افراد جوان علل مختلفی دارد. یکی از علل مهم وجود رابطه مستقیم سن و

اولویت، شامل عدم رعایت اصول ایمنی توسط فرد، آموزش، سن و شرایط خانوادگی می‌باشد. همچنین نتایج نشان داد که شیفت کاری و تحصیلات و وضعیت تاهل از الویت‌های کمی برخوردار بوده و کمترین میزان MSE

اختصاص می‌دهند. این جدول بیان‌گر این مساله است که با حذف هر یک از این عوامل می‌توان احتمال وقوع حوادث را به میزان ارایه شده برای وقایع نهایی کاهش داد. (قابل ذکر است که این جمع می‌تواند مقداری کمتر یا بیشتر از 100% (FTA میزان

احتمال وقایع میانی در جدول 4 است که بیان‌گر نتایج به‌دست آمده از تجزیه و تحلیل کمی درخت خطا می‌باشد. با توجه به (4)

به سزایی خواهد داشت. (Soori and Rahimi, 2006). از طرفی در مطالعه وزیری نژاد و همکاران میزان فراوانی حوادث در افراد کم سواد نسبت به افراد با سوادتر بیشتر بوده است. این نتایج می‌تواند بر این مساله دلالت داشته باشد که با افزایش میزان سن و سابقه کار، افراد با احتیاط بیشتری کار می‌کنند و میزان ریسک پذیری آن‌ها پایین می‌آید (Vaziri nejad et al., 2009). همان‌طور که مشخص است نتایج این تحقیق در ارتباط با تأثیر وضعیت تأهل بر وقوع حوادث بوده است که این تأثیر نیز در تحقیق حاضر مورد تایید قرار گرفته است. هر چند که میزان تأثیر آن نسبت به سایر پارامترهای موثر از الویت کمتری برخوردار است. ساعت کاری و تأثیر آن بر احتمال بروز حادثه از دیگر عوامل موثر بر حوادث است که این موضوع در مطالعات کازانوبو نیز مورد بررسی قرار گرفته است. نتایج حاصل از این بخش تحقیق با نتایج ارایه شده در مطالعه کازانوبو هم‌خوانی داشته و ایشان نیز به تأثیر ساعت کاری و وضعیت (Kazunobu, 2012). از طرفی قابل ذکر است که میزان تأثیر این عامل بر بروز خطای انسانی منجر به حادثه زیاد نشده که بیان می‌کند شیفت کاری نسبت به سایر عوامل از اولویت کمتری برخوردار است. این وجه تفاوت به دلیل ساختار کاری و نوع فرایند مورد مطالعه است که در فرایندهای نیروگاهی معمولاً در شیفت شب نسبت به شیفت روز کارهای کم خطر تر اجراء می‌گردد (Kazunobu, 2012). این مساله نیز در مطالعه ای که محمد فام و همکارانش در سال 2001 توجه قرار گرفته است بطوریکه در این تحقیق اشاره شده است که چهل و شش درصد حوادث

سابقه کار است. معمولاً افراد جوان از سابقه کمتری برخوردار هستند، آموزش‌های کمتری دیده اند و به دلیل حس کنجکاوی و ماجراجویی خطر پذیری بالایی دارند. سوری و همکاران در مطالعات خود نتایج مشابهی را منتشر کردند و گزارش نمودند که افراد جوان‌تر و کارکنان کم تجربه تر بیشتر خطا پذیر بوده و به همین علت بیشتر در معرض خطر (Soori et al., 2003).

هم‌چنین نتایج نشان داد که تحصیلات از دیگر پارامترهایی است که در خطا پذیری فرد باشد. ولی همان‌طور که نتایج نشان داد در صنعت مورد مطالعه این میزان از درصد بالایی برخوردار نیست. در مطالعه دیگری که سوری و رحیمی در 2006 انجام داد مشخص شد که تجربه و تحصیلات می‌تواند در احتمال بروز حوادث تأثیر بگذارد ولی همان‌طور که ذکر گردید بر خلاف تحقیق یاد شده، در تحقیق حاضر میزان درصد بالایی را برای این عامل به دست نیامده که وجه تفاوت این تحقیق با تحقیق سوری و رحیمی است. مهم‌ترین عامل این اختلاف در نوع صنعت و ماهیت کار است. در هر حال نقش تحصیلات را نمی‌توان در بروز خطای انسانی نادیده گرفت که بیان‌گر جایگاه اصلی تحصیلات به عنوان منبع تأمین کننده آگاهی و تقویت مهارت افراد در پذیرش مسوولانه و ایمن مشاغل دارای خطر با بهره گیری از آموزش‌های لازم بوده است و تأکیدی است بر انتخاب افراد با صلاحیت و سطح سواد مناسب در این گروه شغلی. بنابراین وجود الزاماتی در خصوص تعیین محدوده تحصیلی کیفی نتیجه حاصل از برنامه‌های آموزشی، تأثیر

یکنواخت نبوده و در شرایط مساوی سه چهارم از حوادث برای یک چهارم افراد در معرض خطر اتفاق می‌افتد و به همین علت عامل انسانی را می‌توان به عنوان مهم‌ترین و اصلی‌ترین عامل در بروز حوادث شغلی دانست. کنترل عوامل موثر بر خطای انسانی از مهم‌ترین پارامترهای موثر بر کنترل حوادث است که لازم است در فرایندهای مختلف نقش این عوامل مشخص شده تا به صورت هدفمند نسبت به کنترل

ضمیمه

کدهای محاسباتی مطلب با تشریح توضیحات آن:

```
clc
```

```
clear all
```

```
close all
```

ابتدا اطلاعات را به کامپیوتر می‌دهیم YES

اطلاعات افراد حادثه دیده می‌باشد NO

افراد حادثه ندیده می‌باشد

```
YES=xlsread('C:\Users\fanavaran\Desktop\masoud.rasouli2008\yes.xlsx');
```

```
NO=xlsread('C:\Users\fanavaran\Desktop\masoud.rasouli2008\no.xlsx');
```

```
YES=YES(2:10,:);
```

```
NO=NO(2:10,:);
```

با این دستور ورودی برنامه را تعریف می‌کنیم، که از کنار هم قرار دادن ترآن‌هاده ماتریسهای بالا به دست می‌آید.

```
inputdata=cat(2,YES,NO);
```

با این دستور خروجی برنامه را تعریف می‌کنیم. که عدد یک به معنای وقوع حادثه و عدد صفر به

```
outputdata=cat(2,ones(1,169),zeros(1,169));
```

TEST 25% برای ارزیابی

معمولا در ساعات شیفت شب کاری رخ داده اند. همان‌طور که نتایج نشان داد کمترین میزان حوادث در شروع روز بوده و با افزایش خستگی به تدریج حوادث افزایش پیدا می‌کنند. که این امر مقدار زیادی به خستگی، شرایط نا ایمن (کمبود روشنایی و ...) بستگی دارد. علت دیگر را می‌توان خواب آلودگی و کاهش دقت در این (Mohammadfam *et al.*, 2001).

در مطالعه قدس و همکاران به این ارتباط معنا دار اشاره شده، بطوری‌که بیشترین حوادث در شیفت صبح و کمترین آن‌ها در شب رخ داده است (Ghods *et al.* 2008).

در مطالعه ای که ابوترابی و همکارانش در

1393

به مساله تاثیر عوامل فردی در بروز حوادث اشاره نمودند. آن‌ها مهم‌ترین عامل بروز حوادث را خطای انسانی و شرایط محیطی را به‌عنوان بیشترین عامل در بروز خطای انسانی دانسته که تفاوت این نتایج با نتایج این تحقیق به دلیل روش مطالعه و (Aboutorabi *et al.*, 2014).

نتیجه گیری

باکمک تجزیه و تحلیل کمی درخت خطا و با استفاده از احتمالاتی که از طریق شبکه عصبی به دست آوردیم، 62/02 از حوادث به دلیل خطاهای انسانی می‌باشد. این مساله بیان‌گر این موضوع است که علی‌رغم پیشرفت روز افزون تکنولوژی و حرکت آن به سوی خودکار شدن بیشتر و محدود شدن را در کنترل و راه اندازی سیستم‌ها بر عهده دارد. بررسی آمار حوادث در اکثر کشورها نشان می‌دهد که پراکندگی حوادث در اشخاص در معرض خطر

≡

Aboutorabi SM., Mehrno H., Omidvari M., (1393), Presenting a model for risk assessment of safety in the construction industry using grey multiple attribute decision making, *Journal of Health and Safety at Work*, 3(4),67-74. [in Persian]

Aqaln, F., Ali, E. M., (2014). Integrating lean principles and FTA for risk assessment in chemical industry, *Journal of Loss Prevention in the Process Industries*, 29(8), 39-48.

Durga R, Gopika V., Sanyasi V., Kushwaha H.,(2009), Dynamic fault tree analysis using Monte Carlo simulation in probabilistic safety assessment fault, *Reliability Engineering & System Safety*, 94(4), 872-883.

Ghods, A.A., Alhani, F., Anosheh, M., Kahoei, M., (2008), Epidemiology of occupational accident in semnan (2006-2008). *Journal of semnan university of medical sciences*, 2(10), 95-100.

Grabski, S.V., Marsh, R.J., (2009), Assessment of risk analysis on chlorine Pipes, *Journal of Information Systems*. 8(2), 61-80.

Hajek, M., (2005), *Neural Networks*, University of KwaZulu-Natal, Cap1,2.

Hauptmanns, U.,(2004), Semi-quantitative fault tree analysis for process plant safety using frequency and probability ranges, *Journal of Loss prevention in the process industries* 17(5), 339-345.

Kazunobu, H.,(2012), Retracted: FTA vs. Tripod-Beta, which seems better for the analysis of major accidents in chemical process industries?, *Journal of Loss Prevention in the Process Industries*, 26(1), 52-58

Kim C., Ju Y., Gens M.,(2011), Multilevel fault tree

50% نیز برای آموزش در نظر گرفته می‌شود. با دستورات زیر این ورودی‌ها را انتخاب می‌کنیم.

```
p=inputdata;
t=outputdata;
[m,n]=size(p);
test=2:4:n;
val=4:4:n;
tr=[1:4:n 3:4:n];
vv.P=p(:,val);
vv.T=t(:,val);
tv.P=p(:,test);
tv.T=t(:,test);
ptr=p(:,tr);
ttr=t(:,tr);
```

ایجاد می‌کنیم newff شبکه را با دستور
`net=newff(minmax(ptr),[6,30,1],{'logsig','tansig','purelin'},'trainlm');`

100 قرار می‌دهیم.

```
epochs
net.trainParam.epochs=100;
%Maximum number of epochs to train
مقدار خطای مورد انتظار را برابر صفر قرار می‌دهیم
net.trainParam.goal=0;%Performance goal
نرخ یادگیری را برابر 0,1 قرار می‌دهیم
net.trainParam.lr=.1; %Learning rate
حداکثر خطا را برابر 10 قرار می‌دهیم
net.trainParam.max_fail=10;
%Maximum validation failures
net.trainParam.min_grad=1e-50;
%Minimum performance gradient
net.trainParam.show=10;
%Epochs between showing progress
net.trainparam.mu_max=1e10;
حال شبکه را آموزش می‌دهیم:
[net,tr]=train(net,ptr,ttr,[],[]);
```

- using expert elicitation, *Journal of Hazardous Materials*, 183(5), 103-110.
- Saster, N., (2007), Safety assessment of ammonia-air mixing system, *Safety Science*, 42(4), 237-270.
- Soori H, Rahimi M, Mohseni, H., (2006), Association between job stress and work-related injuries: A case-control. *Iranian journal of Epidemiology*, 1(2), 53-58. [in Persian]
- Soori, H , Hatami Sadabadi AR, (2003), A study on job stress among employed women in ahwaz; *Hakim research journal*, 6 (1), 65-69. [in persian]
- Vaziri nejad R, Esmaeeli A, (2009), One-Year Incidence Rates of Job-related Accident in one of the Biggest Iranian Lopper Factories (2003-2004): A New Method to Assess Job -Related Accident severity *journal of Rafsanjan Univer*, 2(8), 79-88.
- Wang, D., Zhang P., Chen L., (2013), Fuzzy fault tree analysis for fire and explosion of crude oil tanks, *Journal of Loss Prevention in the Process Industries*, 26(6), 1390-1398.
- Xia, M., Li, X., Jiang, F., Shuyun Wang, S., (2012), Cause Analysis and Countermeasures of Locomotive Runaway Accident based on Fault Tree Analysis Method, *Procedia Engineering* , 45, 38-42.
- Yazi, Moghadam H, Estaji Z. (2009), Assesment quality of life of nurses in hospitals of sabzevar in 84-85. *Jornal of Sabzevar University of Medical Sciences*; 11(6), 50-56.
- Yuge, T., Yanagi S., (2008), Quantitative analysis of a fault tree with priority and gates fault, *Reliability Engineering & System Safety*, 93(11), 1577-1583.
- analysis using fuzzy numbers, *Computers & Operations Research*, 23(7), 695-703.
- Manno, G., Chiacchio, F., Compagno, L., D'Urso, D., Trapani, N., (2012), MatCarloRe: An integrated FT and Monte Carlo Simulink tool for the reliability assessment of dynamic fault tree, *Expert Systems with Applications*, 39(12), 10334-10342.
- Meng, Z., Vladislav K., Dragan K., (2014), Investigation of haul truck-related fatal accidents in surface mining using fault tree analysis, *Safety Science*, 65(2), 106-117.
- Mentes, A., Helvacioqlu, I., (2011), An application of fuzzy fault tree analysis for spread mooring systems, *Ocean Engineering*, 38(2), 285-294.
- Mohammadfam L., (2001), Evaluation of occupational accidents and their related factors in Iranian aluminum company in 1999, *Scientific J. Of Kurdistan University of Medical Sciences*, 5(3), 18-23.
- Nouri, A., Mokhtari, A., Khodayari, AA., Ataie, M., (2014), Fault tree analysis of failure cause of crushing plant and mixing bed hall at Khoy cement factory in Iran, *Case Studies in Engineering Failure Analysis*, 2(1), 33-38.
- Omidvari, M., Lavasani SMR., Mirza S., (2014), Presenting of failure probability assessment pattern by FTA in Fuzzy logic (case study: Distillation tower unit of oil refinery process), *J. Chem. Health Safet.*, 21(6), 14-22.
- Peters, M. (2004), New Federal Transportation Safety Initiative: Implications for the States Spectrum: *J. State Government*, 77, 25-26
- Renjith V., Madhu G., Lakshmana V., (2010), Two-dimensional fuzzy fault tree analysis for chlorine release from a chlor-alkali industry

Analysis of human error in occupational accidents in the power plant industries using combining innovative FTA and meta-heuristic algorithms

M. Omidvari^{1*}; M. R. Gharmaroudi²

¹Assistant professor of industrial engineering Department, Faculty of industrial and Mechanical engineering, Islamic Azad University, Qazvin Branch, Qazvin Iran

²Master of science of industrial engineering, Faculty of industrial and Mechanical engineering, Islamic Azad University, Qazvin Branch, Qazvin Iran

Abstract

Introduction: Occupational accidents are of the main issues in industries. It is necessary to identify the main root causes of accidents for their control. Several models have been proposed for determining the accidents root causes. FTA is one of the most widely used models which could graphically establish the root causes of accidents. The non-linear function is one of the main challenges in FTA compliance and in order to obtain the exact number, the meta-heuristic algorithms can be used.

Material and Method: The present research was done in power plant industries in construction phase. In this study, a pattern for the analysis of human error in work-related accidents was provided by combination of neural network algorithms and FTA analytical model. Finally, using this pattern, the potential rate of all causes was determined.

Result: The results showed that training, age, and non-compliance with safety principals in the workplace were the most important factors influencing human error in the occupational accident.

Conclusion: According to the obtained results, it can be concluded that human errors can be greatly reduced by training, right choice of workers with regard to the type of occupations, and provision of appropriate safety conditions in the work place.

Keywords: *Work-related accidents, Fault Tree analysis, neural networks, power plant industries*

* Corresponding Author Email: : omidvari88@yahoo.com